

D STEINEL Vertrieb GmbH
Dieselstraße 80-84
33442 Herzbrock-Clarholz
Tel: +49/5245/448-188
Fax: +49/5245/448-197
www.steinell.de

A Steinel Austria GmbH
Hirschtstettner Strasse 19/A/2/
A-1220 Wien
Tel.: +43/1/2023470
Fax: +43/1/2020189
info@steinell.at

CH PUAG AG
Oberebenstrasse 51
CH-5620 Bremgarten
Tel.: +41/56/6488888
Fax: +41/56/6488880
info@puag.ch

GB STEINEL U.K. LTD.
25, Manasty Road · Axis Park
Orton Southgate
GB-Peterborough Cambs PE2 6UP
Tel.: +44/1733/366-00
Fax: +44/1733/366-701
steinell@steinell.co.uk

IRL Socket Tool Company Ltd
Unit 714 Northwest Business Park
Kilshane Drive · Ballycoolin · Dublin 15
Tel.: 00353 1 8809120
Fax: 00353 1 8612061
info@sockettool.ie

F STEINEL FRANCE SAS
ACTICENTRE - CRT 2
Rue des Famards - Bât. M - Lot 3
F-59818 Lesquin Cedex
Tél.: +33/3/20 30 34 00
Fax: +33/3/20 30 34 20
info@steinellfrance.com

NL Van Spijk B.V.
Postbus 2
5688 HP OIRSCHOT
De Scheper 402
5688 HP OIRSCHOT
Tel. +31 499 571810
Fax. +31 499 575795
info@vanspijk.nl
www.vanspijk.nl

B VSA Belgium
Hagelberg 29
B-2440 Geel
Tel.: +32/14/256050
Fax: +32/14/256059
info@vsabelgium.be
www.vsabelgium.be

L Minusines S.A.
8, rue de Hogenberg
L-1022 Luxembourg
Tél. : (00 352) 49 58 58 1
Fax : (00 352) 49 58 66/67
www.minusines.lu

E SAET-94 S.L.
C/ Trepadella, nº 10
Pol. Ind. Castellbisbal Sud
E-08755 Castellbisbal (Barcelona)
Tel.: +34/93/772 28 49
Fax: +34/93/772 01 80
saet94@saet94.com

I STEINEL Italia S.r.l.
Largo Donegani 2
I-20121 Milano
Tel.: +39/02/96457231
Fax: +39/02/96459295
info@steinell.it
www.steinell.it

**P Pronodis -
Soluções Tecnológicas, Lda.**
Zona Industrial Vila Verde Sul,
Rua D, n.º 11
P-3770-305 Oliveira do Bairro
Tel.: +351 234 484 031
Fax: +351 234 484 033
pronodis@pronodis.pt
www.pronodis.pt

S KARL H STRÖM AB
Verktysvägen 4
S-55302 Jönköping
Tel.: +46/36/31 42 40
Fax: +46/36/31 42 49
www.khs.se

DK Roliba A/S
Hvidkærvej 52
DK-5250 Odense SV
Tel.: +45 6593 0357
Fax: +45 6593 2757
www.roliba.dk

FI Oy Hedtec Ab
Lautasaarentie 50
FI-00200 Helsinki
Tel.: +358/207 638 000
Fax: +358/9/673 813
lighting@hedtec.fi
www.hedtec.fi/valaistus

N Vilan AS
Olaf Helsetsvet 8
N-0694 Oslo
Tel.: +47/22725000
post@vilan.no
www.vilan.no

GR PANOS Lingonis + Sons O. E.
Aristofanous 8 Str.
GR-10554 Athens
Tel.: +30/210/3212021
Fax: +30/210/3218630
lygonis@otenet.gr

**TR SAOS Teknoloji Elektrik Sanayi ve
Ticaret Limited Şirketi**
Halil Rifat Paşa mahallesi
Yüzerhavuz Sokak
PERPA Ticaret Merkezi A Blok
Kat 5 No.313
Şişli / İSTANBUL
Tel.: +90 212 220 09 20
Fax: +90 212 220 09 21
iletisim@saosteknoloji.com.tr
www.saosteknoloji.com.tr

CZ ELNAS s.r.o.
Oblekovice 394
CZ-67181 Znojmo
Tel.: +420/515/220126
Fax: +420/515/244347
info@elinas.cz · www.elnas.cz

**PL „LL” Spółka z ograniczoną
odpowiedzialnością sp.k.**
Byków, ul. Wrocławska 43
PL-55-095 Mirków
Tel.: +48 71 3980818
Fax: +48 71 3980819
elektro@langelukaszuk.pl

H DINOCOOP Kft
Radvány u. 24
H-1118 Budapest
Tel.: +36/1/3193064
Fax: +36/1/3193066
dinocoop@dinocoop.hu

LT KVARCAS
Neries krantine 32
LT-48463, Kaunas
Tel.: +370/37/408030
Fax: +370/37/408031
info@kvarcas.lt

EST Fortronic AS
Tööstuse tee 10,
EST-61715, Tõrvandi,
Ülenurme vald, Tartumaa
Tel.: +372/7/475208
Fax: +372/7/367229
info@fortronic.ee
www.fortronic.ee

SLO ELEKTRO – PROJEKT PLUS D.O.O.
Suha pri Predosljah 12
SLO-4000 Kranj
PE GRENC 2
4220 Škofja Loka
Tel.: 00386-4-2521645
GSM: 00386-40-856555
info@elektroprojektplus.si
www.priporocam.si

SK NECO SK, A.S.
Ružová ul. 111
SK-01901 Ilava
Tel.: +421/42/4 45 67 10
Fax: +421/42/4 45 67 11
neco@neco.sk
www.neco.sk

RO Steinel Distribution SRL
Parc Industrial Metrom
RO-500269 Brasov
Str. Carpatilor nr. 60
Tel.: +40(0)268 53 00 00
Fax: +40(0)268 53 11 11
www.steinell.ro

HR Daljinsko upravljanje d.o.o.
Bedriha Smetane 10
HR-10000 Zagreb
t/ 00385 1 388 66 77
f/ 00385 1 388 02 47
daljinsko-upravljanje@inet.hr
www.daljinsko-upravljanje.hr

LV AMBERGS SIA
Brivibas gatve 195-16
LV-1039 Riga
Tel.: 00371 67550740
Fax: 00371 67552850
www.ambergs.lv

BG ТАШЕВ-ГАЛВИНГ ООД
Бул. Климент Охридски № 68
1756 София, България
Тел.: +359 2 700 45 45 4
Факс: +359 2 439 21 12
info@tashev-galving.com
www.tashev-galving.com

RUS Best - Snab
ул.1812 года, дом 12
121127 Москва · Россия
Tel: +7 (495) 280-35-53
info@steinell.ru
www.steinell.ru

CN STEINEL China
Representative Office
Shanghai Rm. 25 A,
Huadu Mansion No. 838
Zhangyang Road Shanghai 200122
Tel: +86 21 5820 4486
Fax: +86 21 5820 4212
james.chai@steinell.cn
info@steinell.cn
www.steinell.cn

STEINEL®
Intelligent technology



XLED home 2

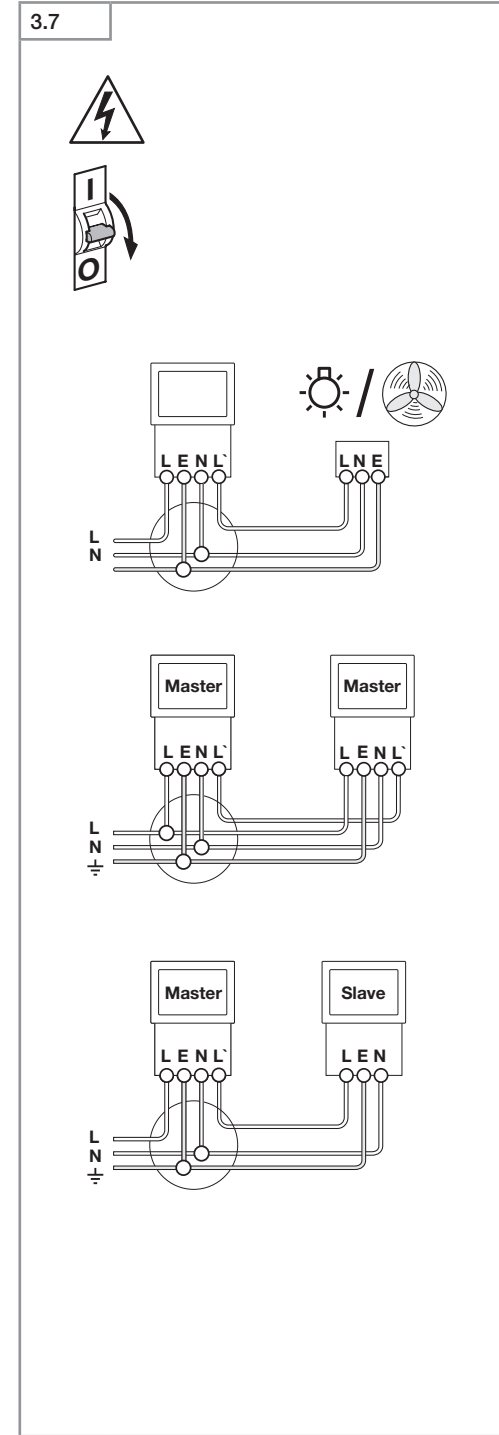
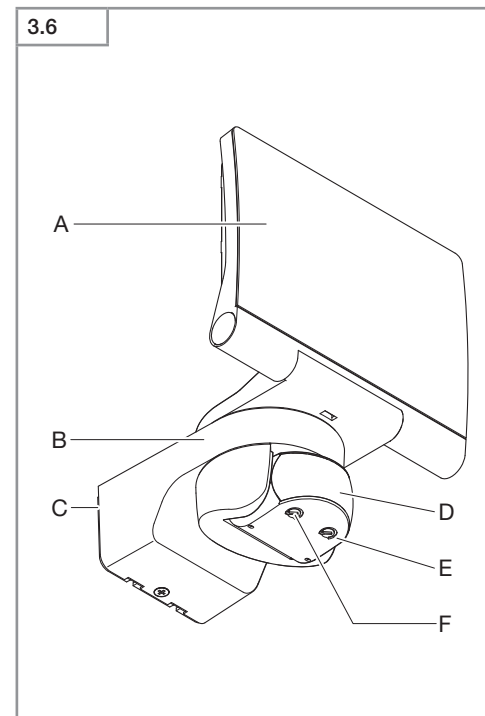
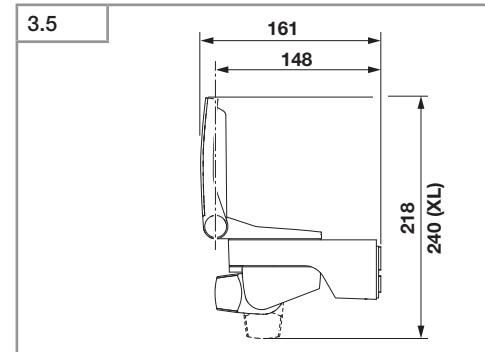
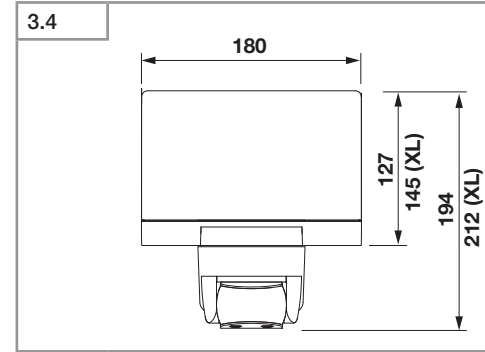
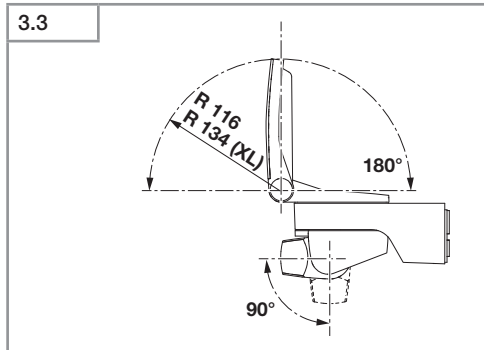
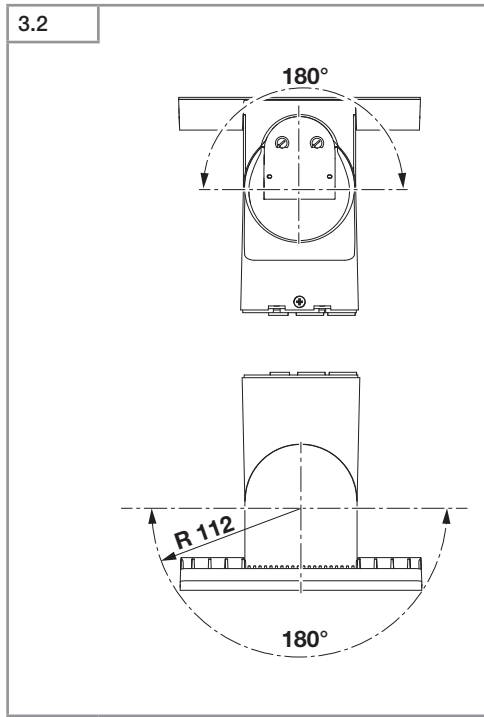
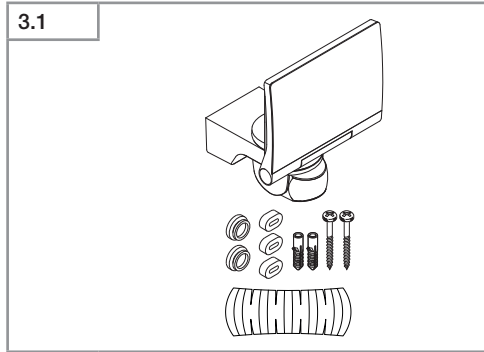


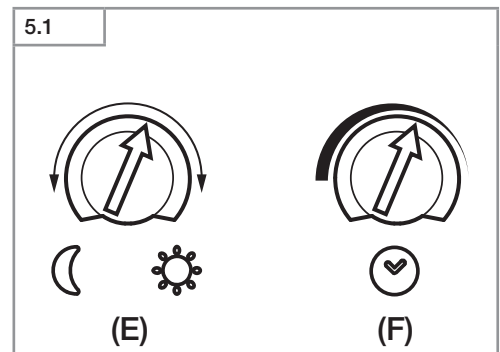
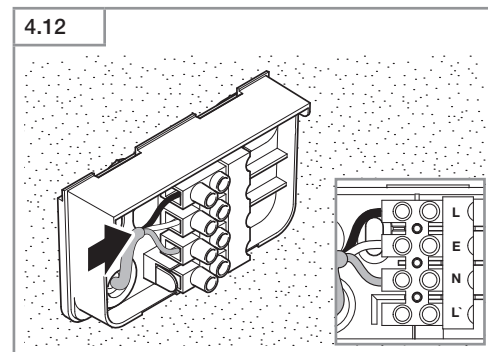
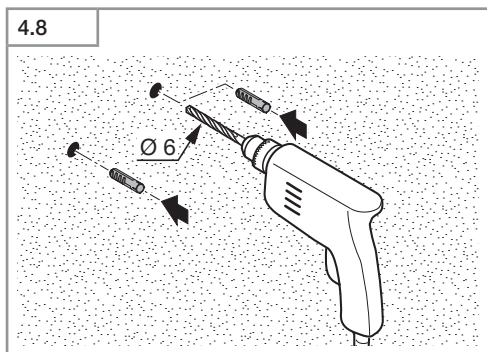
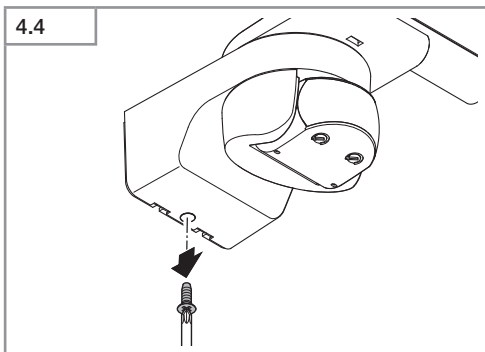
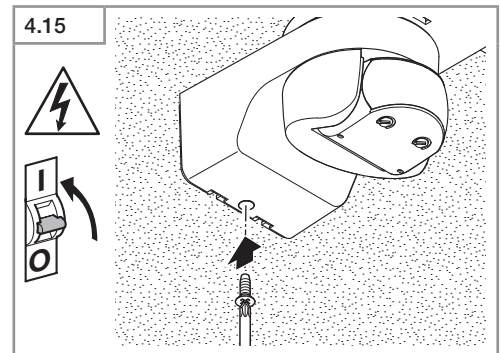
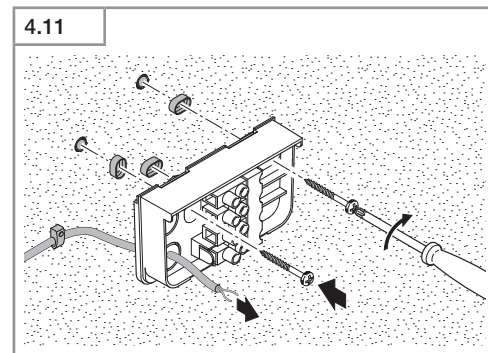
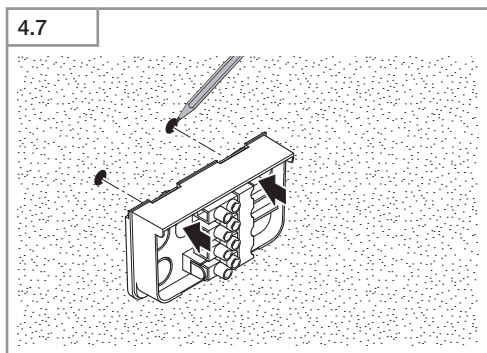
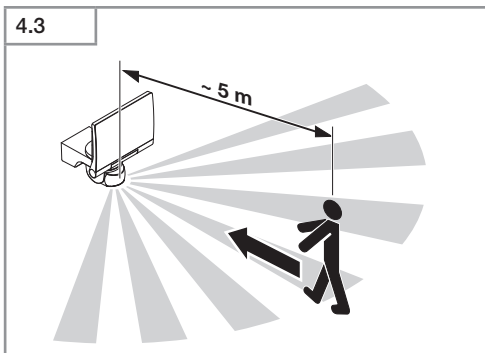
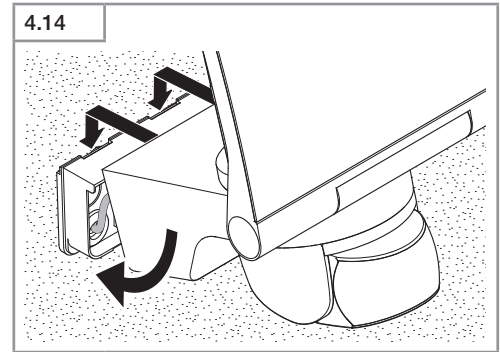
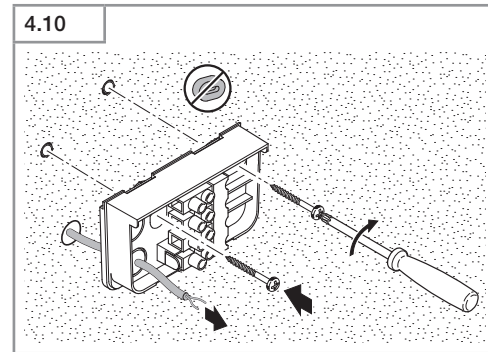
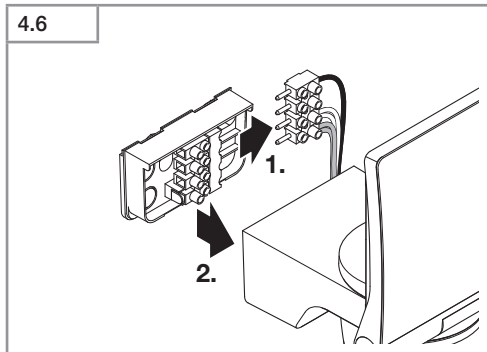
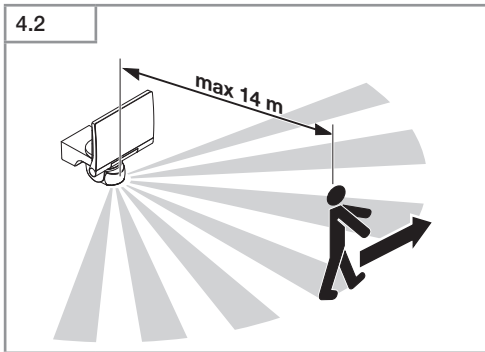
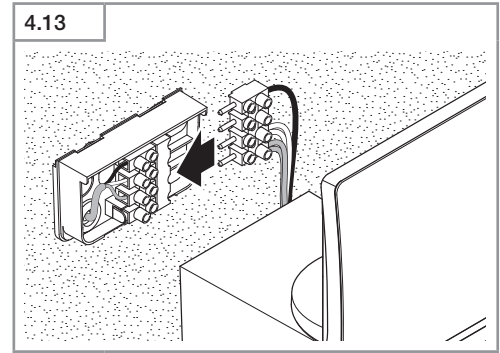
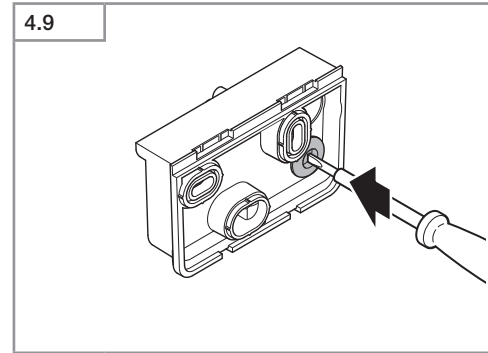
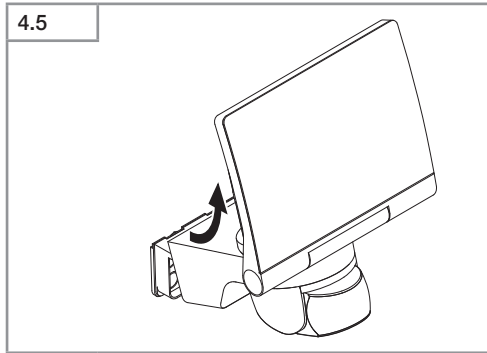
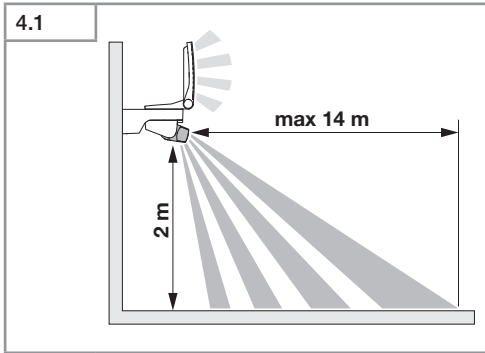
XLED home 2 XL

Information
XLED home 2
XLED home 2 XL

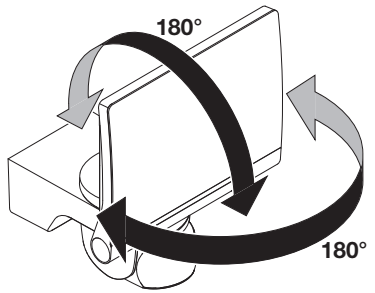


- D..... 8 Textteil beachten!
- GB..... 12 Follow written instructions!
- F..... 16 Suivre les instructions ci-après !
- NL..... 20 Tekstpassage in acht nemen!
- I..... 24 Osservare il testo!
- E..... 28 ¡Obsérvese la información textual!
- P..... 32 Siga as instruções escritas
- S..... 36 Följ den skriftliga montageinstruktionen.
- DK..... 40 Følg de skriftlige instruktioner!
- FI..... 44 Huomioi tekstiosa!
- N..... 48 Se tekstdelen!
- GR..... 52 Τηρείτε γραπτές οδηγίες!
- TR..... 56 Yazılı talimatlara uyunuz!
- H..... 60 A szöveges utasításokat tartsa meg!
- CZ..... 64 Dodržujte písemné pokyny!
- SK..... 68 Dodržiavajte písomné informácie!
- PL..... 72 Postępować zgodnie z instrukcją!
- RO..... 76 Respectați instrucțiunile următoare!
- SLO..... 80 Upoštečajte besedilo!
- HR..... 84 Pridržavajte se uputa!
- EST..... 88 Järgige tekstiosa!
- LT..... 92 Atsižvelgti į rašytines instrukcijas!
- LV..... 96 Pievērsiet uzmanību teksta daļai!
- RUS..... 100 Соблюдать текстовую инструкцию!
- BG..... 104 Прочетете инструкциите!
- CN..... 108 遵守文字说明要求!

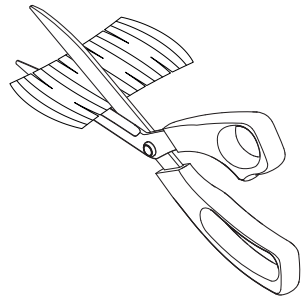




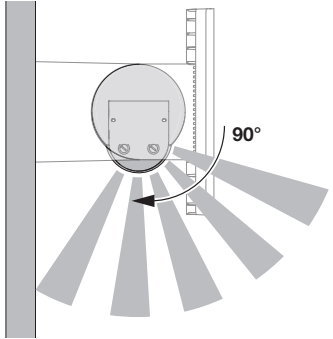
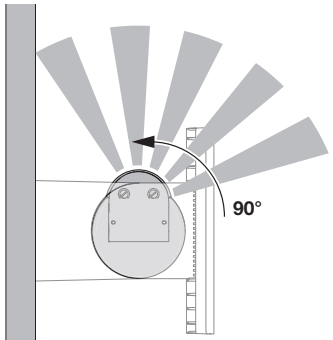
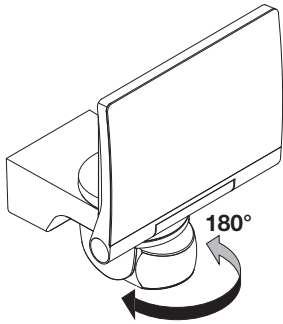
5.2



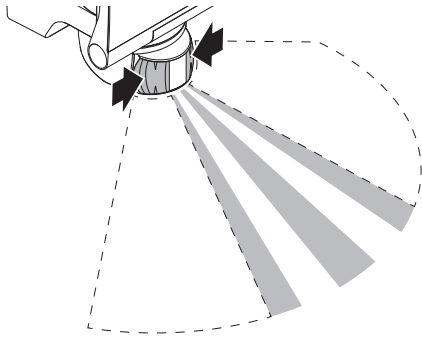
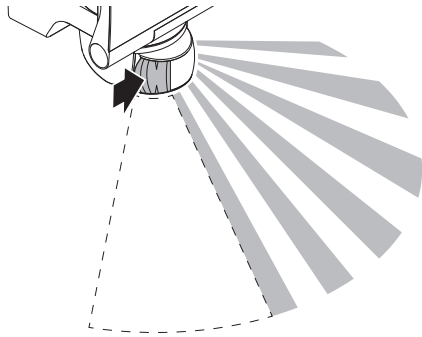
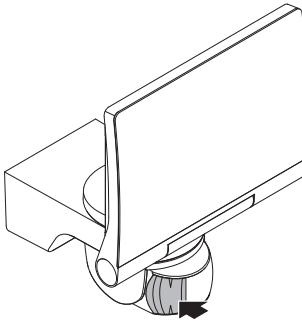
5.4



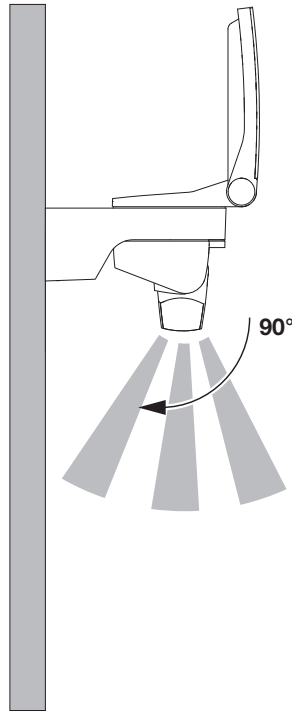
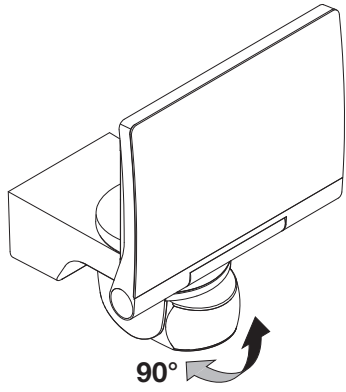
5.3



5.5



5.6



1. Об этом документе

Просим тщательно прочесть и сохранить!

- Защищено авторскими правами. Перепечатка, также выдержками, только с нашего согласия.
- Мы сохраняем за собой право на изменения, которые служат техническому прогрессу.

Разъяснение символов



Предупреждение об опасностях!



Указание на текст в документе.

2. Общие указания по технике безопасности



Перед началом любых работ, проводимых на приборе, следует отключить напряжение!

напряжение!

- Монтажные работы по подключению этих приборов относятся к категории работ с сетевым напряжением; поэтому они должны проводиться согласно инструкциям по монтажу и при соблюдении условий подключения электрических изделий, действующих в стране (D- VDE 0100, A-ÖVE/ÖNORM E 8001-1, CN- SEV 1000).
- Светильник следует отпозиционировать так, чтобы не было опасности длительно смотреть на светильник с расстояния менее 0,3 м.
- Во время работы корпус прожектора нагревается, поэтому регулировку светодиодной панели следует производить только после ее остывания. Не смотреть на светодиодный светильник с короткой дистанции или в течение длительного времени (> 5 мин.). Это может привести к повреждениям сетчатки.
- Запрещается монтировать прожектор на (обычно) легко возгораемых поверхностях.

3. XLED home 2 / XLED home 2 XL

Применение по назначению

- Сенсорный прожектор подходит для настенного монтажа на улицах.
- Произвольно поворачиваемая светодиодная панель и подвижный сенсор.
- Предлагается в качестве отдельного прожектора или в версии Slave.

Движение вызывает включение света, сигнал и т.п. Этот прожектор с произвольно поворачиваемой панелью прекрасно подходит для использования в частных владениях для освещения дома или прилегающего пространства, также в промышленной сфере, например, для освещения зданий и территорий. Эффективнейшая светодиодная технология обеспечивает в комбинации с опаловым стеклом поверхностный свет.

Исполнения

- XLED home 2
- XLED home 2 XL

Объем поставки (рис. 3.1)

Диапазон поворота сенсора (рис. 3.2/3.3/5.6)

Размеры изделия (рис. 3.4/3.5)

Обзор приборов (рис. 3.6)

- A Светодиодная панель
- B Корпус
- C Кронштейн
- D Сенсорный блок
- E Установка сумеречного включения
- F Продолжительность включения

4. Электромонтаж

- Отключение электропитания (рис. 3.7)

Присоединение сетевого провода

Сетевой провод состоит из 3 жил:

L = фаза (обычно черного, коричневого или серого цвета)

N = нулевой провод (чаще всего синий)

PE = провод заземления (зеленый/желтый)

В случае сомнения идентифицировать кабель с помощью индикатора, затем снова отключить напряжение. Присоединить фазный (**L**) и нулевой провод (**N**) к соответствующим клеммам светильника. Шлейфование провода заземления можно выполнить с помощью клеммы (**E**).

Диаграмма подключения (рис. 3.7)

Важно:

Неправильное присоединение проводов в устройстве или в распределительном ящике с предохранителями может привести к короткому замыканию. В таком случае рекомендуется еще раз проверить провода и заново подключить их. Источник света этого прожектора не подлежит замене. При необходимости замены источника света (например, в конце его срока службы), необходимо заменить весь прожектор.

5. Монтаж

- Проверить все конструктивные детали на предмет повреждения.
- При повреждениях не включать продукт.
- Выбрать подходящее место для монтажа с учетом радиуса действия и регистрации движений. (рис. 4.1)

Для обеспечения надежной работы прибор следует монтировать так, чтобы проводилась регистрация движущихся мимо объектов, а также исключать все загромождающие объекты (например, деревья, стены и т.д.) (рис. 4.2/4.3).

Порядок монтажа

- Отключить электропитание. (рис. 3.7)
- Отпустить стопорные винты. (рис. 4.4)
- Отсоединить корпус (**B**) от кронштейна (**C**). (рис. 4.5)
- Отсоединить контактный зажим (Male) от кронштейна. (рис. 4.6)
- Наметить отверстия для сверления. (рис. 4.7)
- Просверлить отверстия и вставить дюбели. (рис. 4.8)
- Вставить уплотнители. (рис. 4.9)
 - Подвод кабеля скрытой проводкой. (рис. 4.10)
 - Подвод кабеля открытой проводкой с распорками. (рис. 4.11)
- Подключить соединительный кабель. (рис. 4.12)
- Соединить контактный зажим. (рис. 4.13)
- Надеть корпус на кронштейн. (рис. 4.14)
- Вкрутить стопорные винты. (рис. 4.15)
- Включить электропитание. (рис. 4.15)
- Выполнить регулировки → "6. Эксплуатация"

6. Эксплуатация

Заводские настройки установочного регулятора

Установка сумеречного порога (E): 2000 лк

Продолжительность включения (F): 8 с

Установка сумеречного включения (рис. 5.1 /E)

главная регулировка
Регулятор, установленный на ☾ = режим сумеречного освещения прим. 2 лк.

Регулятор, установленный на ☼ = режим дневного освещения, прим. 2000 лк.

Указание: при установке зоны обнаружения при дневном освещении регулятор рекомендуется устанавливать на ☼ = режим дневного освещения.

Продолжительность включения (рис. 5.1 / F)

Установочный регулятор макс. = макс. продолжительность, ок. 35 мин.

Установочный регулятор мин. = минимальная продолжительность, ок. 8 с

Указание: при настройке зоны обнаружения рекомендуется установить минимальную продолжительность.

Установка радиуса действия / регулировка

При необходимости можно произвести оптимальную установку зоны обнаружения.

Сенсорный блок

- Поворот сенсорного блока по горизонтали на 180°. (рис. 5.3)
- Поворот сенсорного блока по вертикали на 90°. (рис. 5.6)

Закрывающая наклейка (рис. 5.4)

Полусферическая заслонка предназначена для заслона сегментов линзы, т.е. для уменьшения радиуса действия в каждом отдельном случае. Исключаются ошибочные переключения или осуществляется целенаправленный контроль за опасными местами. (рис. 5.5).

Прочее: Зона поворота головки прожектора (рис. 3.2/3.3/5.2)

7. Эксплуатация и уход

Изделие не предназначено для применения в качестве охранной сигнализации, т.к. не имеет требуемой гарантии исключения саботажа. Погодные условия могут значительно влиять на работу светодиодного сенсорного прожектора. При сильных порывах ветра, метели, дожде, граде может произойти ошибочное включение, поскольку сенсор не способен отличать резкое изменение температуры при резком изменении погодных условий от движения источника теплового излучения движущихся объектов. Загрязнения на регистрирующей линзе можно удалять влажным сукном (не используя моющие средства).

8. Сертификат соответствия ЕС

Этот продукт отвечает требованиям следующих стандартов, законов и директив:

- директивы по низковольтным приборам 2014/35/EU
- директивы 2014/30/EU относительно электромагнитной совместимости

- директивы 2011/65/EU о применении материалов для производства электрических и электронных изделий, не содержащих вредных веществ.
- WEEE 2012/19/EU

9. Гарантийные обязательства

Данное изделие производства STEINEL было с особым вниманием изготовлено и испытано на работоспособность и безопасность эксплуатации соответственно действующим инструкциям, а потом подвергнуто выборочному контролю качества. Фирма STEINEL гарантирует высокое качество и надежную работу изделия. Гарантийный срок эксплуатации составляет 5 лет со дня продажи изделия. Фирма обязуется устранить недостатки, которые возникли вследствие дефекта материала или конструкции. Дефекты устраняются путем ремонта изделия либо заменой неисправных деталей по усмотрению фирмы. Гарантийный срок эксплуатации не

распространяется на повреждения и дефекты, возникшие в результате износа деталей, ненадлежащей эксплуатации и ухода. Фирма не несет ответственности за материальный ущерб третьих лиц, нанесенный в процессе эксплуатации изделия. Гарантия предоставляется только в том случае, если изделие в собранном и упакованном виде с кратким описанием неисправности было отправлено вместе с приложенным кассовым чеком или квитанцией (с датой продажи и печатью торгового предприятия) по адресу сервисной мастерской.

Сервисное обслуживание:

По истечении гарантийного срока или при наличии неполадок, исключающих гарантию, наше сервисное предприятие предлагает свои услуги. В таких случаях просим отправлять изделие в упакованном виде в ближайшую сервисную мастерскую.

**5 ЛЕТ
ГАРАНТИИ**

10. Технические данные

	XLED Home 2	XLED Home 2 XL
Размеры (В × Ш × Г)	194 × 180 × 161	212 × 180 × 161
Мощность	14,8 Вт/80 лм/Вт	20 Вт/80 лм/Вт
Световой поток/яркость	1184 лм	1608 лм
Вес	0,575 кг	0,620 кг
Проецируемая поверхность	Вид спереди: 283,1 см ² Вид сбоку 113 см ²	Вид спереди 316,2 см ² Вид сбоку 115 см ²
Сетевой ток	75мА	97мА
Коэффициент мощности	0,84	0,86
Доп. вкл. мощность	макс. 800 Вт (активная нагрузка, например, лампы накаливания) макс. 400 Вт (некомпенсированная, индуктивная, cos φ = 0,5, например, люминесцентные лампы); макс. 400 Вт (ЭПП, емкостные, например, энергоэкономичные лампы, макс. 4 шт., ≤ 88 мкФ)	
Эффективность	80 лм/Вт	
Свет цвета	4000 К (нейтральный белый)	
Коэффициент цветопередачи	Ra ≥ 80	
Сетевое напряжение	230-240 ~В / 50/60 Гц	
Сенсорная техника	Пассивный ИК	
Радиус действия	макс. 14 м	
Угол охвата	140°	
Время включения лампы	8 сек. - 35 мин.	
Установка сумеречного включения	2 - 2000 лк	
IP/Класс защиты	IP44 / II	

11. Неполадки при эксплуатации

Нарушение	Причина	Устранение
Светодиодный сенсорный прожектор без напряжения	<ul style="list-style-type: none"> ■ Дефект предохранителя, не включен, неисправность провода ■ Короткое замыкание 	<ul style="list-style-type: none"> ■ Заменить предохранитель, включить сетевой выключатель, проверить провод индикатором напряжения ■ Проверить соединения
Светодиодный сенсорный прожектор не включается	<ul style="list-style-type: none"> ■ При дневном режиме, установка сумеречного порога установлена в ночной режим ■ Выключен сетевой выключатель ■ Дефект предохранителя ■ Неправильно установлена зона обнаружения 	<ul style="list-style-type: none"> ■ Настроить заново ■ Включить ■ Заменить предохранитель, при необходимости проверить соединение ■ Произвести новую регулировку
Светодиодный сенсорный прожектор не выключается	<ul style="list-style-type: none"> ■ Имеется постоянное движение в зоне обнаружения 	<ul style="list-style-type: none"> ■ Проверить зону и, при необходимости, произвести новую регулировку или установку заслонок
Светодиодный сенсорный прожектор постоянно переключается ВКЛ/ВЫКЛ	<ul style="list-style-type: none"> ■ В зоне обнаружения находятся животные 	<ul style="list-style-type: none"> ■ Повернуть сенсор выше или изменить положение заслонок, оградить зону или изменить положение заслонок
Нежелательное включение светодиодного сенсорного прожектора	<ul style="list-style-type: none"> ■ В зоне обнаружения происходит постоянное движение деревьев и кустов ■ Включается в результате движения автомашин на дороге ■ Включается в результате неожиданного перепада температур при изменении погоды (ветер, дождь, снег) или потока воздуха из вентиляционной системы, открытых окон ■ Светодиодный сенсорный прожектор колеблется (движется), например, при порывах ветра или сильных осадках. 	<ul style="list-style-type: none"> ■ Изменить зону ■ Изменить зону ■ Изменить зону, место монтажа перенести на другое место ■ Светодиодный сенсорный прожектор установить на прочную поверхность