

D nolux

Цвет корпуса: Белый
Мощность: 1x10,5Вт при токе 500 мА
Цветовая температура: 3000K
Световой поток: 890 Lm
Угол рассеивания: 36°
Степень защиты: IP20
Габариты, мм: D89x138 H244
Производитель светодиодов:
Bridgelux LED
Источник питания в комплекте
Гарантия: 2 года

DL18422/11WW- Track R White



ИНСТРУКЦИЯ ПО УСТАНОВКЕ

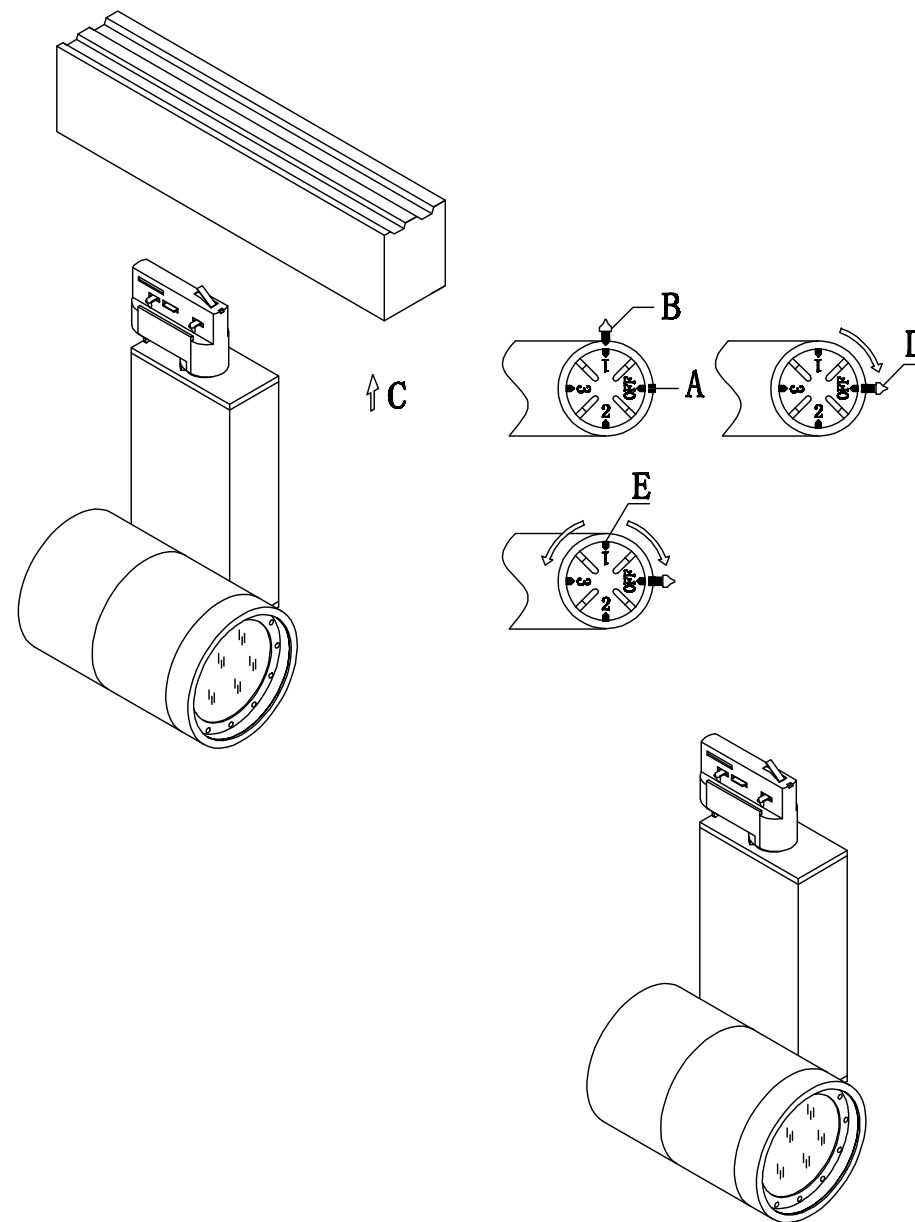
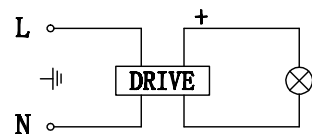
1. Перед установкой убедитесь, что питание отключено.
2. Для установки или замены лампы выполните пошаговые действия как показано на рисунке.
 - A. Перевести переключатель в положение OFF.
 - B. Перевести переключатель из положения OFF в положение 1.
 - C. Установить светильник в шинопровод.
 - D. Перевести переключатель в положение OFF.
 - E. Установить переключатель в нужное положение.
3. После выполнения этих шагов затяните винты, убедившись в надежности крепления. Затем подайте питание.

ИНСТРУКЦИЯ ПО ОЧИСТКЕ

1. Перед очисткой убедитесь, что питание отключено.
2. Для очистки лампы используйте только мягкую ветошь, для удаления устойчивых загрязнений смочите ветошь мягким моющим средством.
3. Предупреждение. Запрещается применять спирт или другие растворители!

ВНИМАНИЕ!

В случае возникновения каких-либо сомнений следует обратиться за помощью к квалифицированному электрику.



DL18422/11WW- Track R White