

STEINEL Vertrieb GmbH
Dieselstraße 80-84
33442 Herzebrock-Clarholz
Tel: +49/5245/448-188
www.steinel.de



Contact

www.steinel.de/contact



110079633_03/2020_A Technische Änderungen vorbehalten. / Subject to technical modification without notice.

STEINEL[®]
PROFESSIONAL



Application Controller

Information

IR Quattro SLIM



DE

GB

CZ

SK

PL

RO

SI

HR

EE

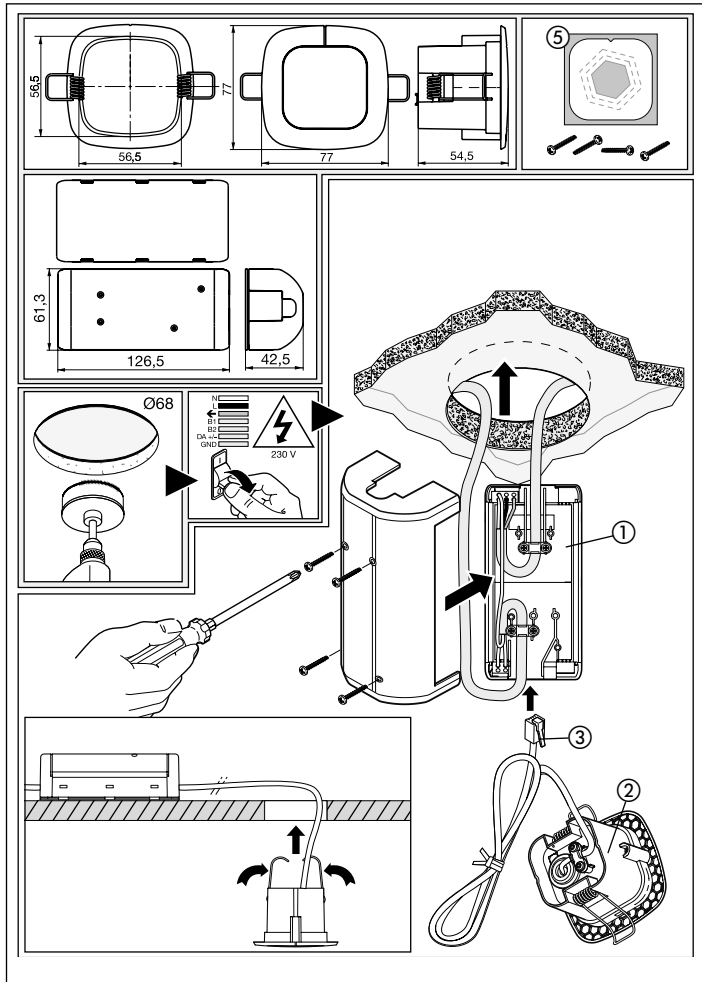
LT

LV

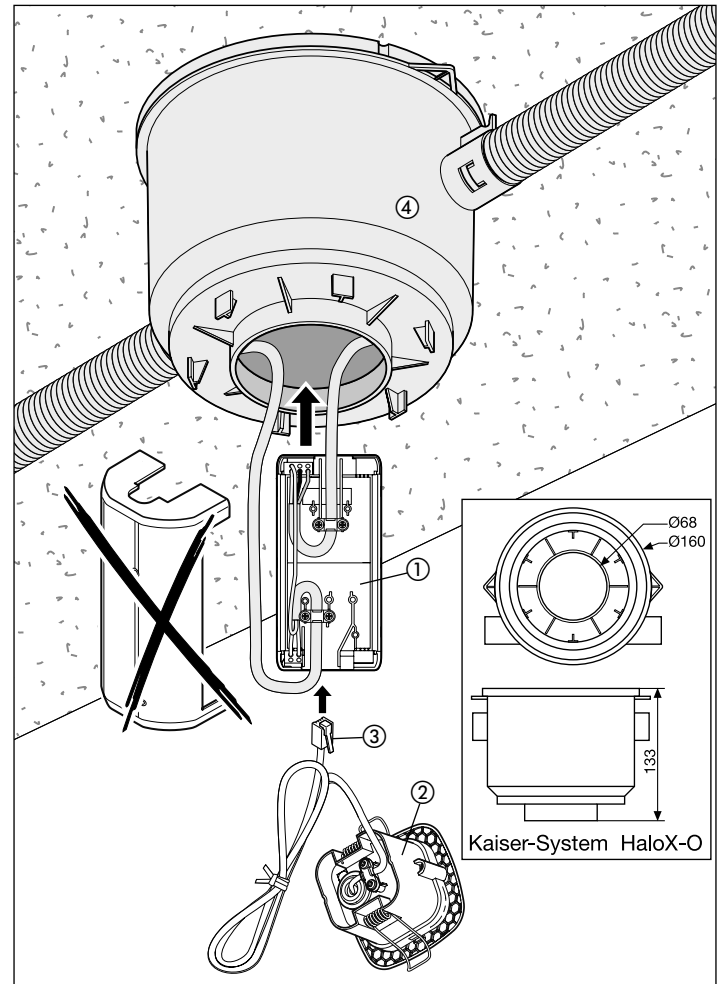
RU

BG

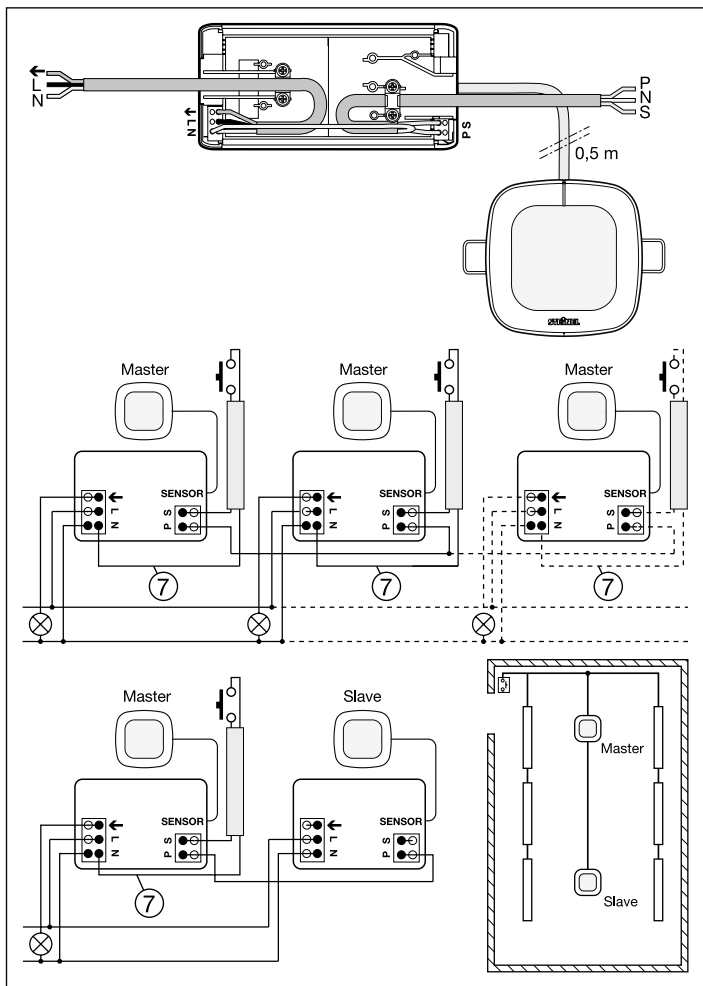
CN



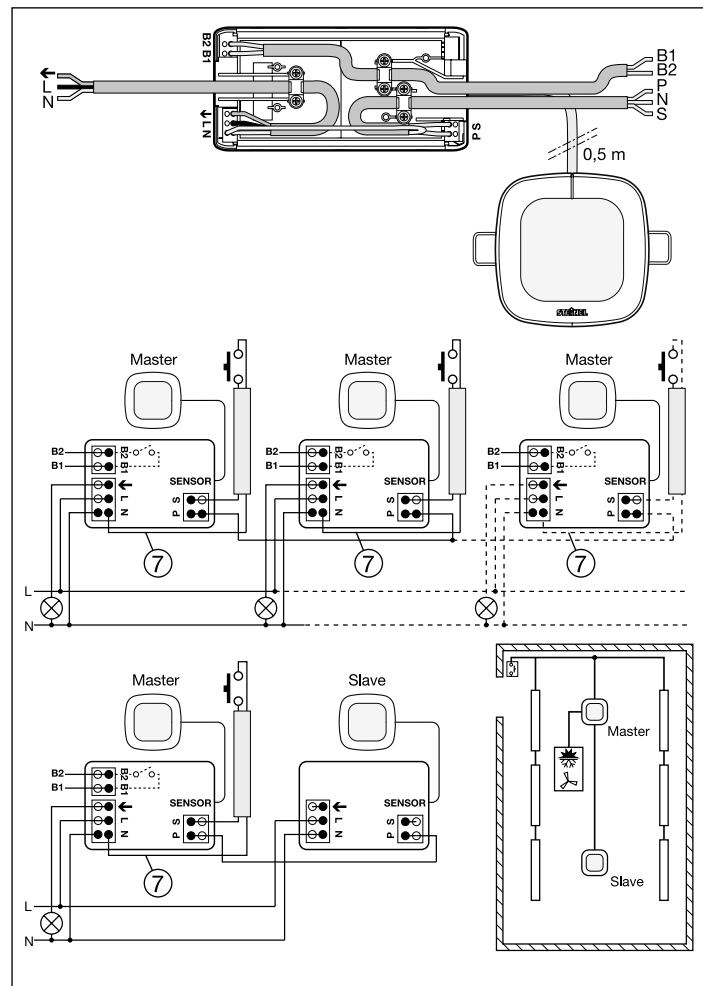
IR Quattro SLIM COM 1/COM 2/DIM/DALI2 APC



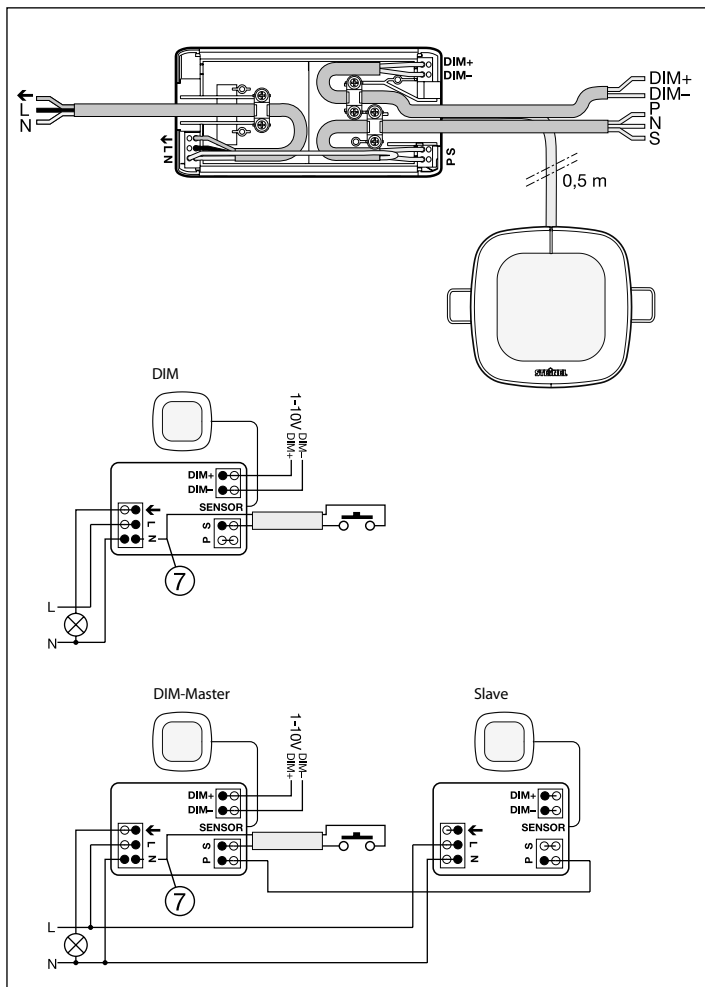
IR Quattro SLIM COM 1



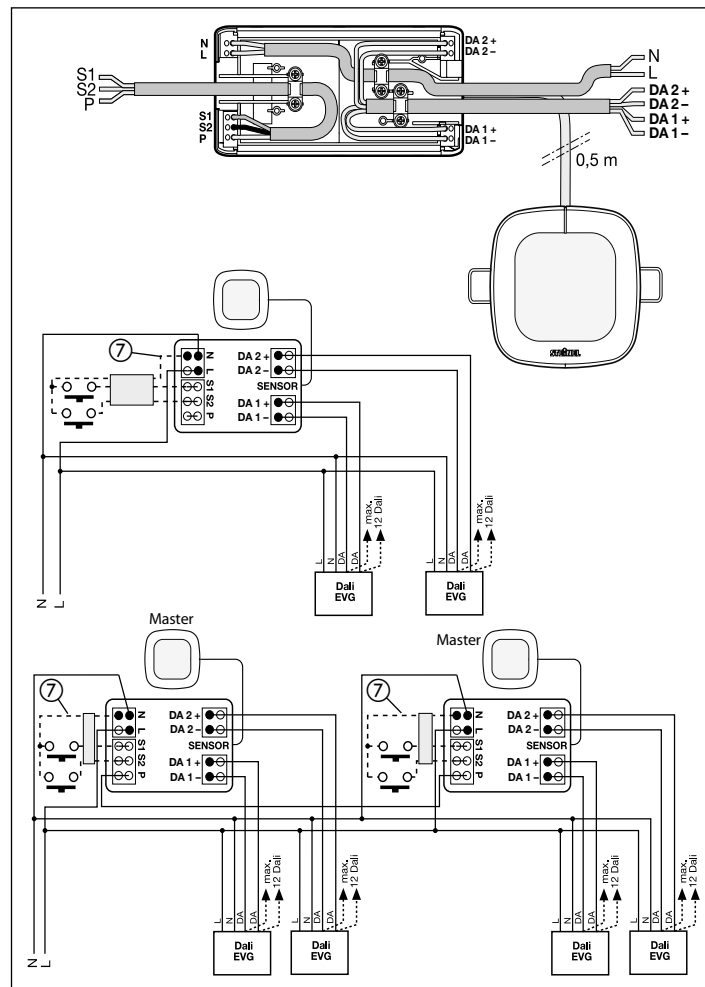
IR Quattro SLIM COM 2



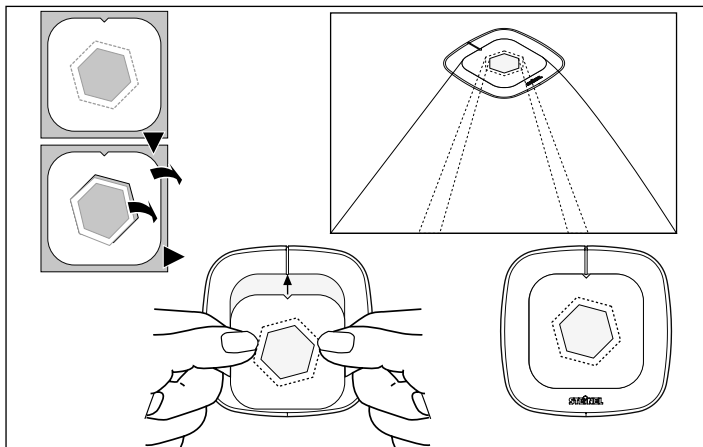
IR Quattro SLIM DIM



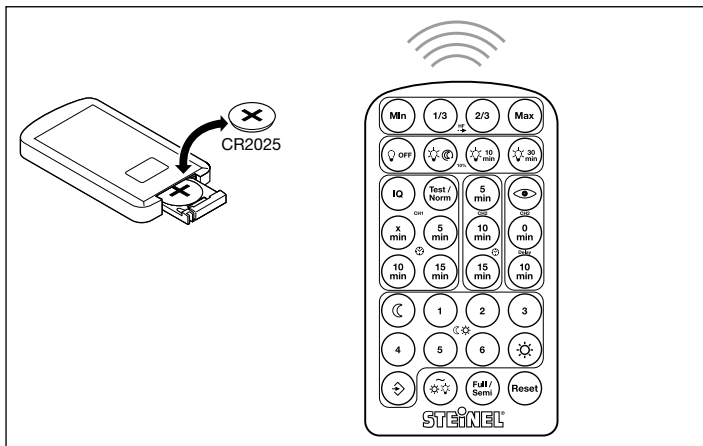
IR Quattro SLIM DALI2 APC



5



RC 8



DE Bedienungsanleitung

Sehr geehrter Kunde,

vielen Dank für das Vertrauen, das Sie uns beim Kauf Ihres neuen STEINEL-Präsenzmelders entgegengebracht haben. Sie haben sich für ein hochwertiges Qualitätsprodukt entschieden, das mit größter Sorgfalt produziert, getestet und verpackt wurde.

Bitte machen Sie sich vor der Installation mit dieser Montageanleitung vertraut. Denn nur eine sachgerechte Installation und Inbetriebnahme gewährleistet einen langen, zuverlässigen und störungsfreien Betrieb.

Wir wünschen Ihnen viel Freude an Ihrem neuen STEINEL-Präsenzmelder.

⚠ Sicherheitshinweise

- Vor allen Arbeiten am Präsenzmelder die Spannungszufuhr unterbrechen!
- Bei der Montage muss die anzuschließende elektrische Leitung spannungsfrei sein. Daher als erstes Strom abschalten und Spannungsfreiheit mit einem Spannungsprüfer überprüfen.
- Bei der Installation des Präsenzmelders handelt es sich um eine Arbeit an der Netzspannung. Sie muss daher fachgerecht nach den landesspezifischen Installationsvorschriften und Anschlussbedingungen durchgeführt werden (VDE 0100).
- **Hinweis:** Diese Leitung Ⓣ des externen Tasters ist nicht dazu bestimmt Verbrauchern als Neutralleiteranschluss zu dienen.
- Der Anschluss B 1, B 2 ist ein Schaltkontakt für Niedrigenergieschaltkreise, nicht größer als 1 A. Dieser muss entsprechend abgesichert sein.
- An dem Steuerausgang DIM 1-10 V dürfen ausschließlich EVG mit potentialgetrenntem Steuersignal verwendet werden.

Montage/Installation (Abb. Seite 2)

Der Präsenzmelder ist nur zur Deckeneinbaumontage in Hohlwanddecken sowie in dem Kaiser HaloX-O System vorgesehen.

Präsenzmelder und Lastmodul werden unmontiert geliefert und müssen nach dem Anschluss des Lastmoduls miteinander verbunden werden. Der maximale Leitungsdurchmesser der Anschlussleitungen beträgt 12 mm. Leitungslänge zwischen Sensor und Taster < 50 m.

Zubehör (optional):
Service-Fernbedienung, RC 8
EAN-Nr.: 4007841 559410
Nutzer-Fernbedienung RC 5
EAN- Nummer 4007841 592806
Verlängerungskabel (4P4C):
EAN-Nr: 4007841 006419

Gerätebeschreibung

- ① Lastmodul
- ② Sensormodul
- ③ Sensoranschluss
- ④ Kaiser HaloX-O
- ⑤ Abdeckfolien zur Minimierung des Erfassungsbereiches
- ⑥ Funktionen
- ⑦ Hinweis Sicherheitshinweise

Utilizācija

Elektroierīces, piederumi un iepakojumi jānodod dabai draudzīgai atkārtotai pārstrādei.



Nemetiet elektroierīces parasto atkritumos!

Tikai ES valstīm:

Atbilstoši Eiropas vadlīnijām par vecām elektroierīcēm un elektroniskām ierīcēm, un to lietojumam nacionālās tiesībās, nefunkcionējošas elektroierīces jāsavāc atsevišķi un tās jānodod dabai draudzīgai atkārtotai pārstrādei.

Garantijas saistības

Kā pircējam Jums attiecībā pret pārdevēju ir spēkā likumā paredzētās garantijas tiesības. Mūsu garantijas saistības nesamazina un neierobežo šīs tiesības, ciktāl tādas pastāv Jūsu valstī. Mēs piešķiram 5 gadu garantiju nevainojamām Jūsu STEINEL profesionālā sensorikas produkta īpašībām un darbībai. Mēs garantējam, ka šim produktam nav materiāla, ražošanas un konstrukcijas defektu. Mēs garantējam visu elektronisko būvdāļu un kabeļu ekspluatācijas drošumu, kā arī visu izmantoto materiālu un to virsmu nevainojamību.

Sūdzību iesniegšana

Ja vēlaties reklamēt Jūsu iegādāto produktu, lūdzu, nosūtiet to pilnā komplektācijā, apmaksājot pasta izdevumus, pievienojot oriģinālo čeku, kā arī norādot pirkuma datumu un produkta apzīmējumu, Jūsu pārdevējam vai tieši mums: **SIA Ambergs, Brīvības gatve 195-20, LV-1039, Rīga**. Tādējādi mēs iesākām rūpīgi saglabāt pirkuma čeku līdz garantijas laika beigām. STEINEL nenes atbildību par transporta bojājumiem un atpakaļ sūtīšanas riskiem.

Informāciju par garantijas pieteikumu Jūs atradīsiet mūsu mājas lapā www.steinel-professional.de/garantie

Ja Jums ir garantijas gadījums vai Jums ir jautājumi par Jūsu iegādāto produktu, Jūs jebkurā laikā varat vērsties servisa dienestā: **00371 67550740**.

5 GADU
RAŽOTĀJA
GARANTĪJA

RU Инструкция по эксплуатации

Уважаемый покупатель!

Благодарим Вас за доверие, которое Вы нам оказали, купив новый датчик присутствия марки STEINEL. Вы приобрели изделие высокого качества, изготовленное, испытанное и упакованное с большим вниманием.

Перед началом монтажа данного изделия, просим Вас внимательно ознакомиться с инструкцией по монтажу. Ведь только соблюдение инструкции по монтажу и пуску в эксплуатацию гарантирует продолжительную, надежную и безотказную работу изделия.

Желаем приятной эксплуатации датчика присутствия STEINEL.

⚠ Указания по технике безопасности

- Перед началом любых работ, проводимых на датчике присутствия, следует отключить напряжение!
- При проведении монтажа подключаемый электропровод должен быть обесточен. Поэтому, в первую очередь, следует отключить подачу тока и проверить отсутствие напряжения с помощью индикатора напряжения.
- Монтажные работы по подключению датчика присутствия относятся

к категории работ с сетевым напряжением. Поэтому, при монтаже светильников, следует соблюдать указания по монтажу и условия, указанные в инструкции по подключению (VDE 0100).

- **Указание:** Этот кабель ⑦ внешнего выключателя не предназначен для того, чтобы служить в качестве подключения нулевого провода для потребителей.

- Подключение В1, В2 является рабочим контактом для схем с низким энергопотреблением, не более 1 А. Необходим соответствующий предохранитель.
- К управляющему выходу DIM 1-10 В разрешается подключать только ЭПП с сигналом управления с разделением потенциалов.

Монтаж/установка (см. рис. стр. 2)

Датчик присутствия предназначен только для потолочного монтажа в перекрытиях полых стен, а также в системе Kaiser HaloX-O. Датчик присутствия и нагрузочный модуль поставляются в разобранном виде и после подключения нагрузочного

модуля их следует соединить друг с другом. Максимальный диаметр соединительных кабелей составляет 12 мм. Длина кабеля от сенсора до выключателя < 50 м. Комплектующие (дополнительно):

Сервисное дистанционное управление RC 8
EAN-Nr.: 4007841 559410
Дистанционное управление пользователя RC 5
EAN-Nr.: 4007841 592806
Удлинительный кабель (4P4C):
EAN-Nr.: 4007841 006419

Описание прибора

- ① Нагрузочный модуль
- ② Сенсорный модуль
- ③ Подключение сенсора
- ④ Kaiser HaloX-O
- ⑤ Закрывающие пленки для минимизации диапазона охвата
- ⑥ Эксплуатация
- ⑦ Указание Указания по технике безопасности

Принцип работы / базовые функции

Инфракрасные датчики присутствия серии Control PRO регулируют освещение и управление ОВК (только COM 2), например, в офисах, школах, государственных или частных зданиях в зависимости от интенсивности естественного освещения и

присутствия. Пиродатчик позволяет благодаря линзе с высокой разрешающей способностью обеспечить типичную для помещения, квадратную зону охвата, в которой регистрируются мельчайшие движения.

Настройки выходных разъемов датчика присутствия осуществляются с помощью дистанционных управлений RC 5 и RC 8.

Кроме того, Presence Control отличается малым потреблением мощности.

IR Quattro SLIM COM 1

1 выходной разъем в зависимости от заданного значения освещенности и присутствия.

IR Quattro SLIM COM 2

1 выходной разъем, как COM 1. Дополнительно 2-й выходной разъем ОВК (отопление/вентиляция/кондиционирование) в зависимости от присутствия.

IR Quattro SLIM DIM

1 выходной разъем в зависимости от заданного значения освещенности и присутствия.

IR Quattro SLIM DALI 2 APC

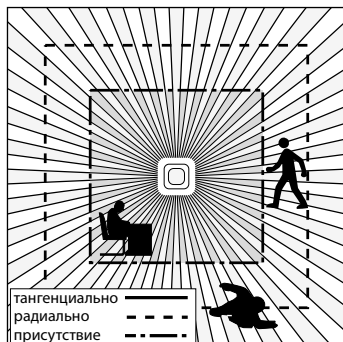
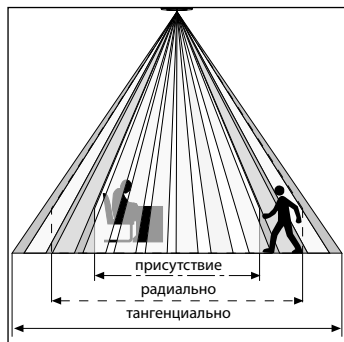
2 выхода DALI в зависимости от заданного значения освещенности и присутствия.

Возможности регулировки:

- заданное значение освещенности
- время остаточного включения, IQ-режим
- подсветка для ориентации (только DIM/DALI)

- регулировка постоянного освещения (только DIM/DALI)
- управление сценами (только DALI)

Зона охвата



За счет квадратной зоны охвата и возможности объединения вариантов Master/Slave в сеть обеспечивается простое, быстрое и оптимальное планирование помещения.

	2,5 м	2,8 м	3,5 м	4 м
тангенциально	4 м	4 м	5,5 м	6 м
радиально	3,2 м	4 м	4 м	5 м
присутствие	3,8 м	4 м	4,5 м	-

Технические данные

Габаритные размеры (В × Ш × Г):	Нагрузочный модуль 61,3 × 126,5 × 42,5 мм	Сенсорный модуль 77 × 77 × 60 мм
Сетевое напряжение:	120 – 250 В, 50 Гц / 60 Гц	
Мощность, выходной разъем 1: (COM 1/COM 2)	Нагрузка ламп накаливания/галогенных ламп Люминесцентные лампы ЭПРА Люминесцентные лампы, некомпенсированные Люминесцентные лампы, прод. компенсация Люминесцентные лампы, с парал. компенсацией Низковольтные галогенные лампы СИД < 2 Вт 2 Вт < СИД < 8 Вт СИД > 8 Вт Емкостная нагрузка	2000 Вт 1500 Вт 1000 ВА 700 ВА 1000 ВА 2000 ВА 100 Вт 300 Вт 600 Вт 176 мФ
Мощность, выходной разъем 2: (только COM 2)	присутствие макс. 230 Вт/230 В / 120 Вт/120 В макс. 1 А (cos φ = 1) для ОВК (отопление/вентиляция/кондиционирование)	
Квадраты обнаружения:	IR Quattro SLIM Присутствие: макс. 4 × 4 м (16 кв.м.) Радиально: макс. 4 × 4 м (16 кв.м.) Тангенциально: макс. 4 × 4 м (16 кв.м.)	
Установка значения освещенности:	10 – 1000 лк, ∞ / дневной свет / DIM 100 – 1000 лк порог регулировки	
Выходной разъем 1: Установка времени	1 – 15 мин. IQ-режим (автомат. корректировка под профиль пользователя)	
Выходной разъем 2: Установка времени	только COM 2 для ОВК 0 или 10 мин. Задержка включения 5/10/15 мин. Время остаточного включения (завод. настр.: 5 мин.) Автоматический контроль помещения	
DIM: Основная яркость:	10 % 1 – 10 В / макс. 50 ЭПП, макс. 100 мА	
DALI: Основная яркость:	10 %	
Выход DALI 1:	Контроллер приложения 2-полюсного кабеля управления Single-master /для широкополосного вещания Гарантированный питающий ток 24 мА Максимальный питающий ток 250 мА	
Выход DALI 2:	Контроллер приложения 2-полюсного кабеля управления Single-master /для широкополосного вещания Гарантированный питающий ток 24 мА Максимальный питающий ток 250 мА	
Установка времени:	ВЫКЛ./10/30 мин. / всю ночь	
Монтажная высота (потолочный монтаж):	2,5 м – 4 м	
Место установки:	во внутренних помещениях зданий	
Вид защиты:	IP 20	
Класс защиты:	II	
Температурный диапазон:	от 0 °С до +40 °С	

Заводская настройка

Радиус действия (только ВЧ):	макс
Основная яркость:	OFF
Время остаточного включения - Освещение:	IQ-режим
Время остаточного включения - ОВК:	5 мин.
Задержка включения - ОВК:	Контроль помещения
Установка сумеречного порога:	5
Постоянное освещение:	ON
Полностью автоматический / полуавтоматический режим (Full):	Автоматический режим работы

Функции – Настройки

COM 1 + COM 2

Тестовый / стандартный режим (Test / Norm)

Тестовый режим имеет преимущество перед всеми прочими настройками датчика присутствия и служит для проверки работы и диапазона охвата. Датчик присутствия, независи-

мо от освещенности, при движении в помещении включает освещение на время остаточного включения прим. 8 сек. (синий СИД мигает при обнаружении). В стандартном ре-

жиме действуют все индивидуально установленные значения. Также и без подключенной нагрузки датчик присутствия можно установить с помощью своего СИД.

Полуавтоматический (Semi) / автоматический режим работы (Full)

Полуавтоматический режим работы: (Semi)

Освещение только выключается автоматически. Включение производится вручную, свет необходимо включать

кнопочным выключателем, он остается включенным в течение установленного времени остаточного включения.

(2 x нажатия /ВКлючение на 4 ч). Синий СИД горит постоянно в 4ч-режиме.

Автоматический режим работы: (Full)

Освещение включается и выключается в зависимости от освещенности и присутствия автоматически. Освещение всегда можно включить вручную. При этом автоматика переключения временно

прерывается. Независимо от установленных значений свет при ручном нажатии кнопочного выключателя остается ВКлюченным в течение 4 часов (2 x нажатия) или ВыКлюченным (1 x нажатие).

Синий СИД горит постоянно в 4ч-режиме ВКЛ./ВыКЛ. При нажатии кнопочного выключателя до истечения 4 часов Präsenz Control IR Quattro Slim переходит в обычный сенсорный режим.

DIM + DALI 2 APC

Постоянное освещение ON/OFF

Обеспечивает постоянный уровень освещенности. Датчик измеряет присутствующий дневной свет и подключает необходимое количество искусственно-

го света, чтобы достичь необходимого уровня освещенности. Если доля дневного света меняется, то подключенный искусственный свет корректируется.

Подключение осуществляется наряду с долей дневного света в зависимости от присутствия.

Функции – Настройки

COM 1 + COM 2

Установка сумеречного порога


Желаемый порог срабатывания можно установить от прим. 10 до 1000 лк.

Примеры применения	Заданные значения освещенности
Ночной режим	мин.
Коридоры, холлы	1
Лестницы, эскалаторы, передвижные транспортеры	2
Душевые, туалеты, помещения распределительных устройств, столовые	3
Зона продажи, детские сады, помещения для дошкольников, спортивные залы	4
Рабочие места: офисные помещения, конференц-залы и переговорные, точные монтажные работы, кухни	5
Рабочие места, требующие большого визуального внимания: лаборатории, технические чертежи, точные работы	>=6
Режим дневного освещения	макс

Указание: в зависимости от места монтажа может потребоваться корректировка установки. (например, обучение). Измерение освещенности выполняет сенсор.

Установка времени

Время остаточного включения, выходной разъем 1
Значение установки 5 мин. / 10 мин. / 15 мин.

Необходимое время остаточного включения может быть установлено от 1 мин. до макс. 15 мин. (1 нажатие кнопки  = 1 мин.).

Через 3 мин. измеряется собственное освещение. При превышении порога датчик по истечении времени остаточного включения выключается.

IQ-режим

Время остаточного включения динамически, с самообучением подстраивается под поведение пользователя.

Алгоритм обучения определяет оптимальный временной цикл.

Самое короткое время составляет 5 мин., самое длительное - 20 мин.

Режим обучения

Сохраняется текущее значение интенсивности освещенности окружения, начиная с которого


датчик должен в будущем реагировать.

COM 2

Время остаточного включения, выходной разъем 2 ОВК

- Значение установки 5/10/15 мин.

Задержка включения, выходной разъем 2 ОВК

- Контроль помещения  При установке „Контроль“ чувствительность выходного разъема „Присутствие“ снижается.

Контакт замыкается только при явном движении и с высокой степенью уверенности сигнализирует о присутствии людей.

Время остаточного включения остается и далее активной. Задержка включения не активна.

DIM + DALI 2 APC

Основная яркость

Позволяет при снижении ниже установленного значения освещенности обеспечить основное освещение в течение установленного времени остаточного включения. Оно уменьшено до прим. 10 % максимальной мощности света. При присутствии датчик либо включает 100 % мощность света (регулировка

постоянного освещения OFF), либо осуществляет регулировку на предварительно установленное значение освещенности (регулировка постоянного освещения ON). Если движение не обнаружено, то датчик по истечении времени остаточного включения возвращается назад к основной яркости.

Она выключается по истечении времени остаточного включения (10/30 мин.) или если значение освещенности будет превышено достаточной долей дневного света. При установке ON датчик ВКЛючает или ВЫКЛючает основную яркость непосредственно при превышении значения освещенности.

Регулировка постоянного освещения

Обеспечивает постоянный уровень освещенности. Датчик измеряет присутствующий дневной свет и подключает необходимое количество

искусственного света, чтобы достичь необходимого уровня освещенности. Если доля дневного света меняется, то подключенный искусственный

свет корректируется. Подключение осуществляется наряду с долей дневного света в зависимости от присутствия.

Параллельное включение

При использовании нескольких датчиков их следует подключать

к одной фазе! Можно включить параллельно максимум до 10

сенсоров.

Master/Master

При параллельном включении также могут использоваться и несколько мастеров. Каждый мастер выполняет при этом переключения своей группой освещения согласно собственным

измерениям освещенности. Время задержки и значения освещенности для переключения устанавливаются для каждого мастера индивидуально. Нагрузка переключения распре-

деляется по отдельным мастерам. Присутствие и далее совместно регистрируется всеми датчиками. Выход присутствия может считываться любым мастером.

Master/Slave

Режим Master/Slave позволяет охватывать большие пространства (нагрузка подключена = Master, нет нагрузки = Slave).

Оценка освещенности помещения выполняется исключительно мастером. Slave сообщают об обнаружении движения мастера.

Управление освещением или системой ОВК выполняют исключительно мастера.

Дистанционное управление

С помощью дистанционного управления (опция) можно комфортно выключать и включать все функции с пола.

Сервисное дистанционное управление (RC 8):
EAN-№: 4007841 559410

Дистанционное управление пользователя (RC 5):
EAN-№: 4007841 592806

Электромонтаж/автоматический режим

При выборе линий проводки должны обязательно соблюдаться указания по монтажу VDE 0100 (см. указания по технике безопасности на стр.97). Согласно VDE 0100 520 разд. 6 для проводки датчика присутствия разрешается использо-

вать многопроводную линию, которая включает в себя как провода сетевого напряжения, так и управляющие провода (например, NYM 5 x 1,52). Кроме того, провод для присоединения к сети должен иметь диаметр сечения не более 10 мм.

Участок клеммы сетевого подключения рассчитан на максимум 2 x 2,5 мм². При установке следует предварительно включить линейный защитный предохранитель (16 A).

Неполадки при эксплуатации

Неполадка	Причина	Устранение
Не включается свет	<ul style="list-style-type: none"> нет напряжения подключения значение в лк установлено слишком низким не происходит регистрации движений 	<ul style="list-style-type: none"> проверить напряжение подключения значение в лк медленно увеличивать, пока не будет включен свет добиться свободного вида на датчик проверить зону охвата установить на полностью автоматический режим работы (FULL)
Свет не выключается	<ul style="list-style-type: none"> значение в лк слишком высоко истекает время остаточного включения 	<ul style="list-style-type: none"> установить значение в лк ниже выждать время остаточного включения, при необходимости сократить его
Датчик отключается, несмотря на присутствие	<ul style="list-style-type: none"> мешающие источники тепла, например: теплоэлектровентилятор, открытые двери и окна, дом. животные, лампы накаливания/сенсорный прожектор, движущиеся объекты активен режим 4ч ВКЛ. (СИД горит постоянно) 	<ul style="list-style-type: none"> исключить стационарные источники помех наклейками нажать кнопку, чтобы прервать 4ч ВКЛ.
Датчик отключается, несмотря на присутствие	<ul style="list-style-type: none"> слишком короткое время остаточного включения слишком низкий порог яркости слишком малый радиус действия 	<ul style="list-style-type: none"> увеличить время остаточного включения изменить установку сумеречного порога увеличить радиус действия
Датчик включается слишком поздно	<ul style="list-style-type: none"> слишком длительное время остаточного включения 	<ul style="list-style-type: none"> сократить время остаточного включения
Датчик включается слишком поздно при направлении движения к датчику	<ul style="list-style-type: none"> радиус действия при направлении движения к датчику уменьшен 	<ul style="list-style-type: none"> установить дополнительные датчики уменьшить расстояние между двумя датчиками

Неполадки при експлоатация

Неполадка	Причина	Устранение
Датчик не включается при присъствието, несмотря на темноту	■ значение в лк выбрано слишком низким	■ датчик деактивирован переключателем/кнопочным выключателем? ■ полуавтоматический режим работы? ■ увеличить порог яркости

Утилизация

Электроприборы, комплектующие и упаковку следует направлять на экологичную вторичную переработку.



Не выбрасывать электроприборы в бытовые отходы!

Только для стран ЕС:

Согласно действующей Европейской директиве по отработанному электрическому и электронному оборудованию и ее реализации в национальных законодательствах отработанные электроприборы

должны собираться отдельно и направляться на экологичную вторичную переработку.

Гарантия производителя

Вы, как покупатель, имеете предусмотренные законом права в отношении продавца. Если такие права существуют в вашей стране, то наша гарантия не сокращает и не ограничивает их. Мы предоставляем Вам 5-летнюю гарантию на безупречные характеристики и надлежащую работу вашего сенсорного изделия STEINEL Professional. Мы гарантируем, что это изделие не имеет дефектов материала, конструкции и производственного брака. Мы гарантируем работоспособность всех электронных конструктивных элементов и кабелей, а также отсутствие дефектов во всех использованных материалах и на их поверхности.

Предъявление требований

Если Вы хотите заявить рекламацию по вашему изделию, отправьте изделие в собранном и упакованном виде вместе с приложенным кассовым чеком или квитанцией с датой продажи и указанием наименования изделия вашему дилеру или непосредственно нам по адресу: **REAL.Electro, 109029, Москва, ул. Средняя Калитниковская, д. 26/27**. Поэтому мы рекомендуем вам сохранить кассовый чек или квитанцию о продаже до истечения гарантийного срока. Компания STEINEL не несет риски и расходы на транспортировку в рамках возврата изделия.

Информацию о том, как заявить о гарантийном случае, вы найдете на нашей домашней странице www.steinel-rusland.ru

Если у вас наступил гарантийный случай или имеются вопросы по вашему изделию, вы можете в любое время позвонить в Службу технической поддержки по телефону +7(495) 230 31 32.

5 ЛЕТ
ГАРАНТИИ
ПРОИЗВОДИТЕЛЯ

BG Инструкция за употреба

Уважаеми клиенти,

благодарим за доверие, което ни гласувахте с покупката на новия ви детектор за присъствие STEINEL. Вие избрахте висококачествен продукт, произведен, изпитан и опакован с най-голямо старание.

Моля запознайте с тези инструкции преди монтажа. Дълга, надеждна и безпроблемна работа може да бъде гарантирана само при правилен монтаж и пускане в експлоатация.

Желаем ви много радост с новия ви детектор за присъствие STEINEL.

⚠ Указания за безопасност

- Преди да предприемете каквито и да е работи по уреда, прекъснете електрическото захранване!
- При монтаж електрическата система трябва да е без напрежение. Първо спрете електрическия ток, след което проверете системата с уред за проверка на напрежението.
- Монтажът на детектора изисква работа с електричество. Затова трябва да се извърши професионално, според съответните държавни предписания и изисквания (VDE 0100).
- **Съветие:** Кабелът ⑦ на външния регулатор не е предвиден да служи за маса на потребителите.
- Клема В 1, В2 е контакт за слаботокови вериги, не по-големи от 1 А. Той трябва да бъде със съответния предпазител.
- На управляващия изход DIM 1-10 V могат да се използва изключително само ел. баласта с електрически изолиран сигнал.

Монтаж/Инсталация (рисуника стр. 2)

Детекторът е предвиден за монтаж само на окачени тавани или HaloX-О системи.

Детекторът и ел. баласт се доставят в разглобен вид и трябва да бъдат свързани, след като ел. баласт е свързан с мрежата. Максималният диаметър на захранващите кабели е 12 мм. Дължина на кабела между сензора и регулатора < 50 м.

Аксессуары (опция):
Сервизно дистанционно управление, RC 8
EAN: 4007841 559410
Потребителско дистанционно управление RC 5
EAN: 4007841 592806
Удължаващ кабел (4P4C):
EAN: 4007841 006419

Описание на устройството

- ① Ел. баласт
- ② Сензор
- ③ Свързване на сензора
- ④ Kaiser HaloX-О
- ⑤ Покриващо фолио за намаляване на обхвата
- ⑥ Функции
- ⑦ Указания за безопасност