

STEINEL[®]
PROFESSIONAL



True Presence[®] COM1/COM2



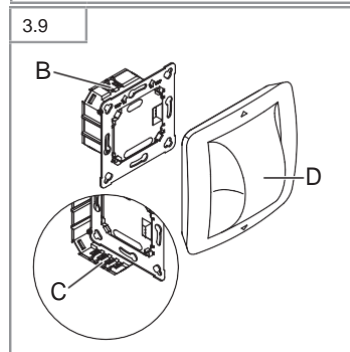
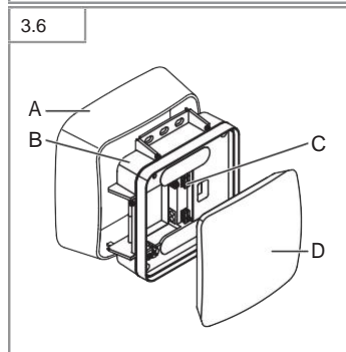
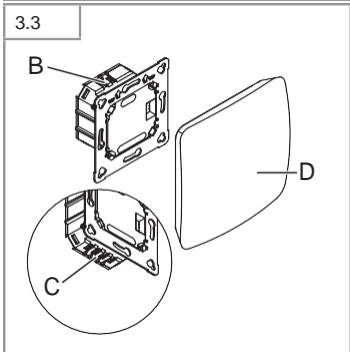
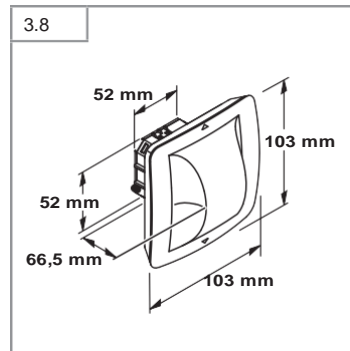
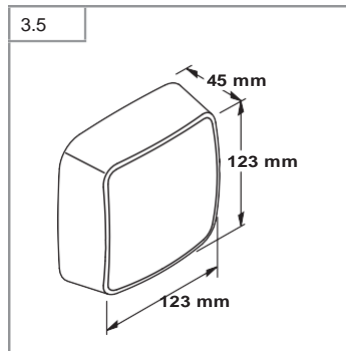
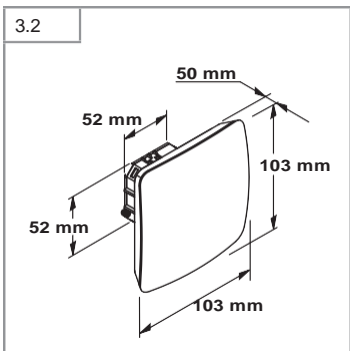
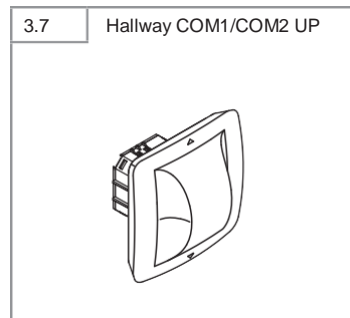
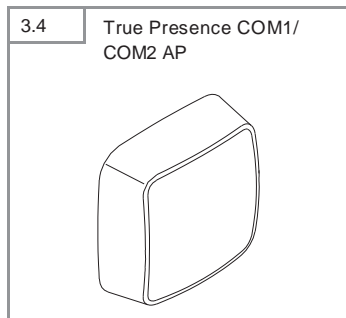
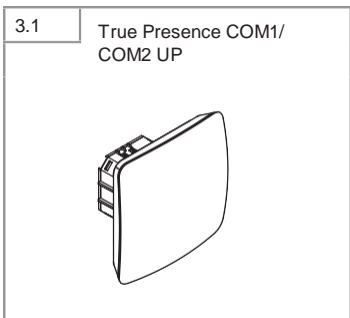
Hallway COM1/COM2

Information

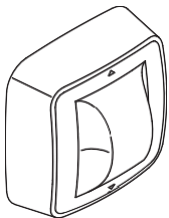
True Presence[®] COM1/COM2
Hallway COM1/COM2



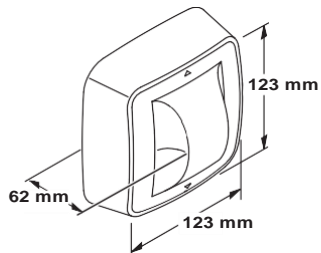
DE 7 Textteil beachten!
GB 15 Follow written instructions!



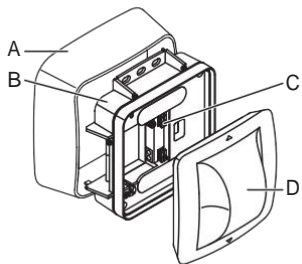
3.10 Hallway COM1/COM2 AP



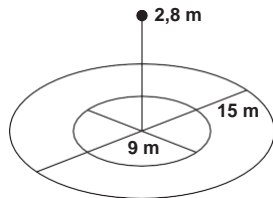
3.11



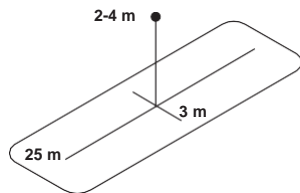
3.12



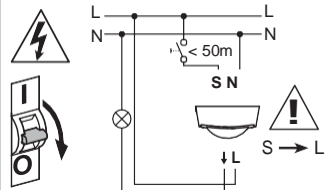
3.13 True Presence



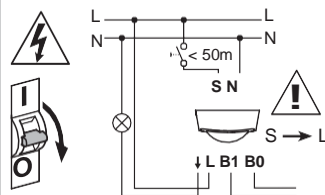
3.14 Hallway



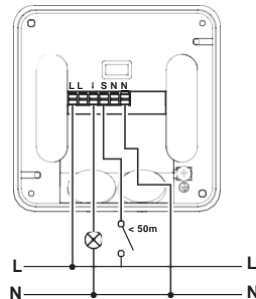
4.1 COM 1



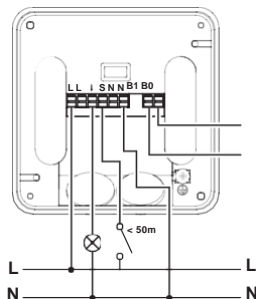
4.2 COM 2



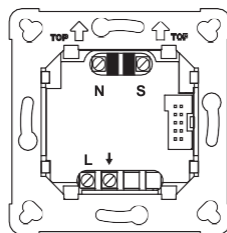
4.3 COM 1 AP



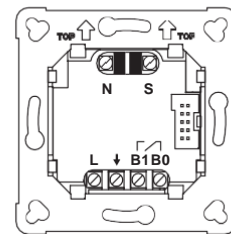
4.4 COM 2 AP



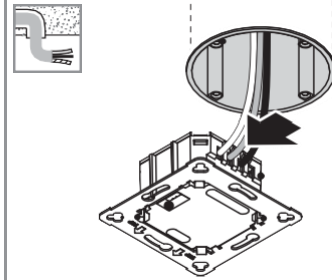
4.5 COM 1 UP



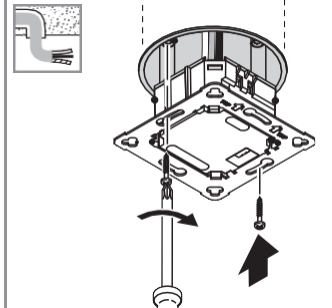
4.6 COM 2 UP

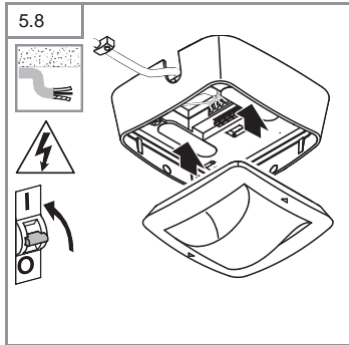
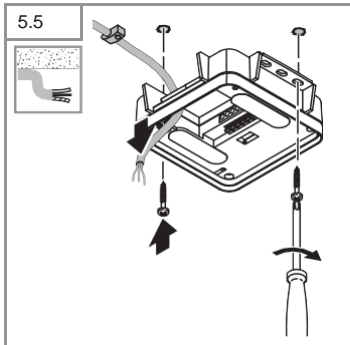
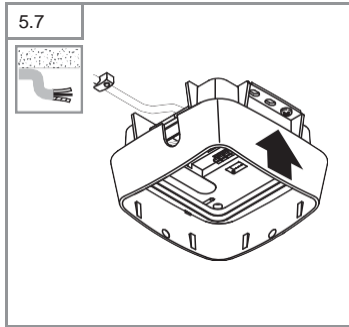
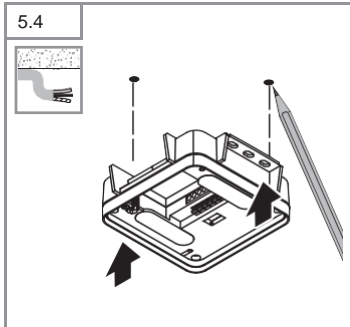
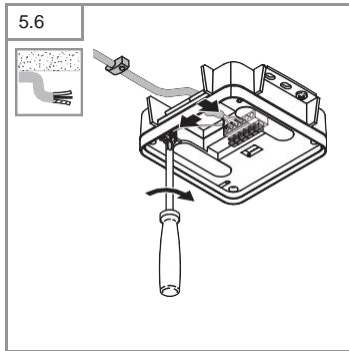
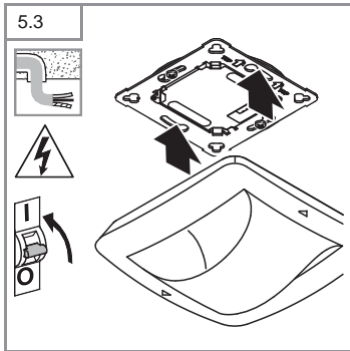


5.1



5.2





1. Об этом документе

- Пожалуйста, внимательно читайте и храните в надежном месте.
- Под авторским правом.

Воспроизведение полностью или частично только с нашего согласия.

- Подлежит изменению в интересах технического прогресса.

Символы

! Предупреждение об опасности!

Ссылка на другую информацию

... в документе.

2. Общие меры предосторожности по технике безопасности

Отключите источник питания

! прежде чем пытаться работать с датчиком.

• Во время монтажа подключаемый кабель питания не должен находиться под напряжением. Поэтому сначала выключите питание и используйте тестер напряжения, чтобы убедиться, что проводка отключена.

* Установка датчика предполагает работу от сети электроснабжения.

Поэтому эта работа должна выполняться профессионально в соответствии с

национальные правила электропроводки и электрические условия эксплуатации.

• Используйте только оригинальные запасные части.

* Ремонт может производиться только специализированными мастерскими.

* Клемма В1/В0 является переключающим контактом для низковольтных цепей, не более 1 А. Она должна быть защищена предохранителем соответствующего номинала.

- 10 -

3. True Presence® COM1/COM2/ Hallway COM1/COM2

Правильное использование

- Датчик для потолочного монтажа в помещении.

Истинное присутствие COM1 / COM2 также оснащено технологией "истинное присутствие", которая обнаруживает присутствие людей. Зона обнаружения датчика может быть точно ограничена приложением.

Датчик коридора-это высокочастотный датчик с идеальной зоной обнаружения для коридоров. Охват можно регулировать в обоих

направлениях с помощью приложения.

Вверх: скрытая версия

AP: версия для поверхностного монтажа

Длина кабеля между датчиком и кнопкой < 50 м.

Содержимое упаковки (рис. 3.1, рис. 3.4, рис. 3.7, рис. 3.10)

Размеры изделия (рис. 3.2, рис. 3.5, рис. 3.8, рис. 3.11)

Компоненты продукта (рис. 3.3, рис. 3.6, Инжир. 3.9, рис. 3.12)

Адаптер для поверхностного монтажа

В нагрузочный модуль

С соединительной клеммой

Модуль датчика D

Зона обнаружения истинного присутствия (рис. 3.13)

Зона обнаружения коридора (рис. 3.14)

4. Электрическое соединение

Сетевой провод питания представляет собой многожильный кабель (макс. проводник Ø 2,5 мм):

L = фазный проводник (обычно черный или коричневый)

N = нейтральный проводник (обычно синий)

PE = проводник защитного заземления (обычно зеленый / желтый)

□ = Переключаемый фазный проводник (обычно черный, коричневый или серый)

S = Переключатель

Важно: неправильно проводные соединения позже приведут к короткому замыканию в устройстве или блоке предохранителей. В этом случае необходимо идентифицировать отдельные кабели и снова соедините их.

Подключение к сети электропитания привести COM1 (рис. 4.1/4.3/4.5)

Подсоедините сетевой провод питания COM2 (Инжир. 4.2/4.4/4.6)

рис. 3.9, рис. 3.12)

Адаптер для поверхностного монтажа

В нагрузочный модуль

С соединительной клеммой

Модуль дат

5. Установка

- * Проверьте все компоненты на наличие повреждений.
- Не используйте изделие, если оно повреждено.
- Выберите подходящее место установки, принимая во внимание досягаемость и обнаружение присутствия.

Процедура монтажа

- * Выключите источник питания (рис. 4.1/4.2)

Скрытый монтаж

- * Подключитесь к сетевому источнику питания. (рис. 5.1)
 - * Установите модуль нагрузки и привинтите его на место. (рис. 5.2)
 - * Установите модуль магнитного датчика. (рис. 5.3)
 - * Включите источник питания.
- Зона обнаружения коридора (рис. 3.14)

Поверхностный монтаж

- * Отметьте буровые отверстия и просверлите их. (рис. 5.4)
- * Привинтите модуль нагрузки на место. (Инжир. 5.5)
- * Подключитесь к сетевому источнику питания. (рис. 5.6)
- * Установите адаптер для поверхностного монтажа. (рис. 5.7)
- * Установите модуль магнитного датчика. (Инжир. 5.8)
- * Включите источник питания.
- * Сделайте настройки. - 10 -
(→ "6. Функции и настройки")

6. Функции и настройки

Заводские параметры

Заводские настройки активируются при первом вводе детектора присутствия в эксплуатацию, а также после сброса приложения.

Предоставляются следующие заводские настройки:

Уровень сумерек: 500 люкс
Установка времени COM1: 30 с
Установка времени HVAC: 15 мин полностью /

полуавтоматический режим: полностью автоматический-
задержка включения режима matic HVAC: выкл коридор досягаемость:
100 %

Сценарий истинного присутствия сценарий 7 истинная высота
присутствия 2600 мм истинный радиус присутствия 3500 мм

При первом использовании истинного присутствия во время
первоначального ввода в эксплуатацию детектор давления создает
изображение помещения. Для этого комната должна быть свободна от
движения в течение 2-2, 5 минут.

Процесс завершается, когда белый светодиод гаснет.

Настройка сумеречного порога

Выбранный сумеречный порог может быть установлен от 2 до 2000 люкс

Постановки правильного обнаружения присутствия

Досягаемость может быть установлена с помощью монтажной высоты,
радиуса и параметров сценария.

Сценарий 9:

Небольшой офис, тихое рабочее место

- Этот сценарий отличается максимальной чувствительностью. Чтобы
предотвратить нежелательное переключение, его следует использовать
для небольших площадей.

Сценарий 8:

Большой офис, тихое рабочее место

– Согласно сценарию 9, но с несколько сниженной чувствительностью.
Также подходит для больших площадей.

Сценарий 7:

Большой офис, большая входная зона

– Согласно сценарию 8, но с дальнейшим снижением чувствительности.

Сценарий 6:

Гостиничный номер, номер со спящими людьми

- Этот сценарий также отличается максимальной чувствительностью.
Кроме того, обработка сигналов была оптимизирована для надежного
определения присутствия спящих людей.

Сценарий 5:

Гостиничный номер, номер со спящими людьми

– Согласно сценарию 6, но с дальнейшим снижением чувствительности.

Сценарий 4:

Шумное рабочее пространство, легкая промышленность, коридоры

- Датчик может быть вызван вибрациями, которые при сценарии 7-9
иногда приводят к более длительному времени пребывания. Этот

сценарий, который функционирует более надежно, более подходит в этих случаях.

Сценарий 3:

Шумное рабочее пространство, легкая промышленность, коридоры
– Согласно сценарию 4, но с дальнейшим снижением чувствительности.

Сценарий 2:

Очень шумные среды, тяжелая промышленность

- Этот сценарий следует использовать, если есть большие вибрации или если есть источники электрических помех.

Истинная функция присутствия не является

Сценарий 1

Очень шумная окружающая среда, тяжелая промышленность

– В соответствии со сценарием 2, но с дальнейшим снижением чувствительности

Правильное использование

- Датчик для потолочного монтажа в помещении.

Истинное присутствие COM1 / COM2 также оснащено технологией "истинное присутствие", которая обнаруживает присутствие людей. Зона обнаружения датчика может быть точно ограничена приложением.

Датчик коридора-это высокочастотный датчик с идеальной зоной обнаружения для коридоров. Охват можно регулировать в обоих направлениях с помощью приложения.

доступный, датчик функционирует как обычный детектор присутствия.

Сценарий 1:

Очень шумные среды, тяжелая промышленность

– Согласно сценарию 2, но с дальнейшим снижением чувствительности.

Настройка обнаружения коридора

Достигаемость может быть установлена отдельно для каждого направления.

Работы в дневное время

При обнаружении движения датчик включает нагрузку независимо от яркости окружающей среды.

Обучение

Обучающая функция должна быть выбрана на том уровне освещенности, на котором вы хотите, чтобы датчик реагировал на движение с этого момента. Уровень яркости окружающей среды, измеренный таким образом, будет сохранен через 10 секунд. В течение этого периода

нагрузка отключается.

Установка времени

Выбранное время пребывания может быть установлено от минимум 30 секунд (истинное присутствие)/10 секунд (коридор) до максимум 60 минут. Когда порог чувствительности превышен, датчик отключается после пребывания на момент истечения срока действия.

Группировка Bluetooth

Датчики могут управляться как отдельным датчиком, так и группой. Группа соединена между собой посредством беспроводной связи. В каждой группе мастер группы должен быть определен в приложении Smart Remote. Все датчики в группе работают так же, как настроен мастер группы. Достичь можно установить отдельно для всех источников света в группу осветительных приборов

Функция соседнего освещения

Функция соседнего освещения может быть активирована и деактивирована с помощью приложения Smart Remote. Эта функция назначает соседние группы активной группе датчиков. Активная группа реагирует на сигналы активации от соседней группы, назначенной ей, и переключается на основной свет, как определено в настройках.

Режим работы

Полу-автоматическом режиме

Теперь свет выключается только автоматически. Свет включается вручную. Свет должен быть запрошен с помощью кнопки и остается включенным в течение установленного времени.

Полностью автоматический режим

Свет автоматически включается и выключается в зависимости от уровня освещенности, когда кто-то присутствует. Свет можно включать и выключать вручную в любое время.

Это временно прерывает функцию автоматического переключения.

Режим презентации

Если вход S используется в полностью автоматическом режиме с активированной нагрузкой, датчик активирует режим презентации. Нагрузка остается выключенной до тех пор, пока не будет обнаружено движение. Как только движение больше не обнаруживается и время пребывания в режиме ожидания истекло, датчик возвращается в нормальный режим работы датчика.

Кнопочный ввод

Указывает датчику, как интерпретировать входящий сигнал S. назначение внешних кнопок позволяет управлять детектором как полуавтоматическим блоком и переопределять его вручную в любое время. Звук или звук / выкл описывает поведение после нажатия кнопки. В режиме включения-выключения свет можно включать и выключать вручную в любое время. В настройках звука свет больше не может быть выключен вручную. То должно быть определено в приложении Smart Remote. Все датчики в группе работают так же, как настроен мастер группы. Достичь можно установить отдельно для всех источников света в группу осветительных приборов

время пребывания начинается с самого начала снова при каждом нажатии переключателя.

Режим IQ

Время пребывания на месте является самообучающимся и динамически приспосабливается к поведению пользователя. Оптимальный временной цикл определяется с помощью алгоритма обучения. Самое короткое время - 5 минут, самое длинное-20 минут.

Импульсный режим коридора

Функция импульса активирует выход в течение 2 секунд (например, для переключателей времени освещения лестницы). Затем датчик будет находиться в мертвом состоянии в течение 8 секунд.

Интеллектуальное удаленное приложение

Чтобы считывать показания датчика с помощью смартфона или планшета, необходимо загрузить приложение STEINEL Smart Remote из вашего магазина приложений. Вам понадобится смартфон или планшет с поддержкой Bluetooth.

время. В настройках звука свет больше не может быть выключен вручную. То

должно быть определено в приложении Smart Remote. Все датчики в группе работают так же, как настроен мастер группы. Достичь можно установить отдельно для всех источников света в группу осветительных приборов.

Функция светодиода

Инициализация: светодиод мигает синим цветом. Нормальный режим: светодиод выключен подключение Bluetooth активно: светодиод медленно мигает синим цветом.

Тестовый режим коридора, движение: светодиод постоянно загорается зеленым тестовый режим движения коридора нет движения:

Светодиод постоянно горит красным

Процесс калибровки истинного присутствия:

Светодиод постоянно загорается белым цветом

7. Техническое обслуживание и уход

Продукт не требует технического обслуживания. Датчик можно очистить влажной тканью (без моющих средств), если он загрязнен.

8. Удаление

Электрическое и электронное оборудование, аксессуары и упаковка должны быть переработаны экологически совместимым образом.

Не выбрасывайте электрическое и электронное оборудование в качестве бытовых отходов.

Только страны ЕС

В соответствии с действующей европейской директивой Об отходах электрического и электронного оборудования и ее имплементацией в национальное законодательство электрическое и электронное оборудование, более не пригодное для использования, должно собираться отдельно и перерабатываться экологически совместимым образом.

9. Соответствие

Компаний "Steinel" vertrieb и GmbH настоящим заявляет, что истинное присутствие COM1/COM2 / прихожая COM1/COM2 радиоаппаратуры типа соответствует директиве 2014/53/ЕС.

Полная формулировка декларации соответствия ЕС доступна для скачивания со следующего интернет-адреса: www.steinell.de

10. Гарантия производителя

Как покупатель, вы имеете право на свои законные права в отношении поставщика. Если эти права существуют в вашей стране, они не ограничиваются и не ограничиваются нашей гарантийной декларацией. Мы гарантируем, что ваш профессиональный сенсор STEINEL останется в идеальном состоянии и надлежащем рабочем состоянии в течение 5 лет. Мы гарантируем, что этот продукт свободен от материальных, производственных и конструктивных недостатков. Кроме того, мы гарантируем, что все электронные компоненты и кабели функционируют надлежащим образом, а все используемые материалы и их поверхности не имеют дефектов.

Предъявление Претензий

Если вы хотите подать претензию, пожалуйста, отправьте ваш продукт в комплекте и оплаченную перевозку с оригинальной квитанцией о покупке, в которой должна быть указана дата покупки и обозначение продукта, либо вашему розничному продавцу, либо свяжитесь с нами по адресу STEINEL (UK) Limited, 25 Manasty Road, Axis Park, Orton Southgate, Peterborough, PE2 6UP для получения номера возврата. В связи с этим мы рекомендуем вам хранить квитанцию о покупке в надежном месте до

истечения гарантийного срока. STEINEL не несет ответственности за расходы или риски, связанные с возвратом товара.

Для получения информации о предъявлении претензий по условиям гарантии, пожалуйста, перейдите по ссылке www.steinel-professional.de/garantie

Если у вас есть гарантийная претензия или вы хотите задать какой-либо вопрос относительно вашего продукта, вы можете позвонить нам в любое время по Нашей Горячей линии 01733 366700.

11. Технические параметры

Высота установки истинное присутствие: 2.8-12 м

Прихожая: 2-4 м

Оптимальная высота установки: 2,8 м

IP-рейтинг IP54 (только для поверхностного монтажа)

Диапазон температур от -20°C до +50°C

Истинная частота присутствия 7,2 ГГц (реагирует на микродвижения, возникающие в результате жизненная функция)

Мощность передатчика UWB ≤ -41 дБм/МГц

Частота Bluetooth 2.4-2.48 ГГц

Прихожая частота 5.8 ГГц

Мощность передатчика Bluetooth 5 дБм/3 МВт

Мощность передатчика в коридоре < 1 МВт

12. Диагностика

Устранение Причины Неисправности

Свет не включается ■ нет напряжения питания ■ проверьте напряжение питания

■ Слишком низкая настройка люкса ■ медленно увеличивайте люкс установка до тех пор, пока не включится свет

■ Отсутствие обнаружения движения ■ обеспечение беспрепятственного движения

сенсорное зрение

■ Проверьте зону обнаружения

Свет не выключается ■ слишком высокая настройка люкса ■ уменьшите настройку люкса

■ Время пребывания истекает ■ подождите, пока не наступит время пребывания

истекает; при необходимости сократите время пребывания в отеле

■ Мешающие источники тепла: ■ Проверьте зону обнаружения например, тепловентилятор, открытые двери и окна, домашние

животные, лампа накаливания/галогенный прожектор, движущиеся объекты

Датчик выключается, несмотря на то, что ■ время пребывания слишком короткое ■ увеличение времени пребывания людей в присутствии ■ порог уровня освещенности ■ изменение настройки сумерек слишком маленький

Датчик не выключается ■ время пребывания слишком долго ■ достаточно быстро сократите время пребывания

Ø 9 м истинное присутствие (монтируется до высоты макс. 4 м) Ø 15 м присутствие

Ø 15 м движение

(может быть установлен в пределах одного сантиметра) прихожая: 24 × 3 м × 2,8 м

Угол охвата 360°

Устранение Причины Неисправности

Датчик включается недостаточно быстро при приближении спереди ■ досягаемость уменьшается при приближении спереди ■ установите дополнительные датчики

■ Уменьшить расстояние между двумя датчиками

Датчик не включается при наличии людей, несмотря на то, что он темный

■ Lux установка слишком низкая

■ Активирован полуавтоматический режим

■ 4 часа выключения активировано ■ увеличение порога уровня освещенности

■ Активируйте полностью автоматический режим или включите свет на кнопке

■ Отключить 4 часа

истекает; при необходимости сократите время пребывания в отеле

■ Мешающие источники тепла: ■ Проверьте зону обнаружения например, тепловентилятор, открытые двери и окна, домашние животные, лампа накаливания/галогенный прожектор, движущиеся объекты

Датчик выключается, несмотря на то, что ■ время пребывания слишком короткое ■ увеличение времени пребывания людей в присутствии ■ порог уровня освещенности ■ изменение настройки сумерек слишком маленький

Датчик не выключается ■ время пребывания слишком долго ■ достаточно быстро сократите время пребывания

Ø 9 м истинное присутствие (монтируется до высоты макс. 4 м) Ø 15 м

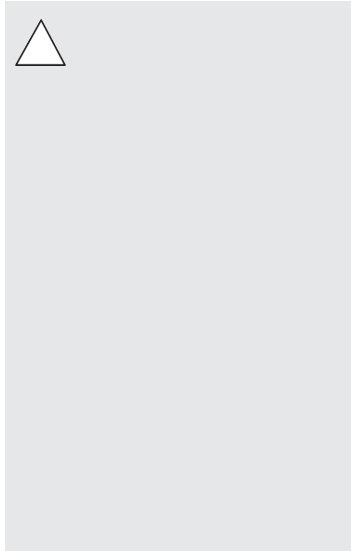
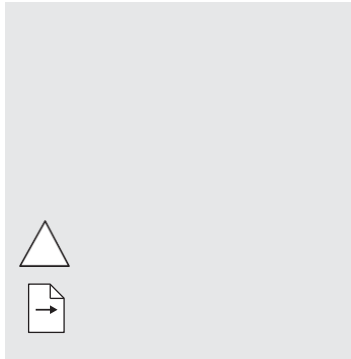
присутствие

Ø 15 м движение

(может быть установлен в пределах одного сантиметра) прихожая: 24 × 3 м х 2,8 м

Угол охвата 360°

ГАРАНТИЯ ПРОИЗВОДИТЕЛЯ 5 ЛЕТ



1. About this document

- Please read carefully and keep in a safe place.
- Under copyright.
Reproduction either in whole or in part only with our consent.
- Subject to change in the interest of technical progress.

Symbols

! Hazard warning!

ⓘ Reference to other information ... in the document.

2. General safety precautions

! Disconnect the power supply before attempting any work on the sensor.

- During installation, the electric power cable being connected must not be live. Therefore, switch off the power first and use a voltage tester to make sure the wiring is off-circuit.
- Installing the sensor involves work on the mains power supply. This work must therefore be carried out professionally in accordance with national wiring regulations and electrical operating conditions.
- Only use genuine replacement parts.
- Repairs may only be made by specialist workshops.
- Terminal B1/B0 is a switching contact for low-energy circuits, no more than 1 A. This must be protected by a fuse of the appropriate rating.

3. True Presence® COM1/COM2/ Hallway COM1/COM2

Proper use

- Sensor for ceiling mounting indoors.

The True Presence COM1/COM2 is also equipped with "True Presence" technology which detects the presence of persons. The detection zone of the sensor can be precisely limited by app.

The Hallway Sensor is a high-frequency sensor with a perfect detection zone for corridors. Reach can be adjusted in both directions by app.

UP: concealed version

AP: surface-mounted version

**Cable length between sensor and button
< 50 m.**

Package contents (Fig. 3.1, Fig. 3.4, Fig. 3.7, Fig. 3.10)

Product dimensions (Fig. 3.2, Fig. 3.5, Fig. 3.8, Fig. 3.11)

Product components (Fig. 3.3, Fig. 3.6, Fig. 3.9, Fig. 3.12)

A Surface-mounting adapter

B Load module

C Connecting terminal

D Sensor module

True Presence detection zone (Fig. 3.13)

Hallway detection zone (Fig. 3.14)

4. Electrical connection

The mains supply lead is a multiple-core cable (max. conductor Ø 2.5 mm):

L = Phase conductor (usually black or brown)

N = Neutral conductor (usually blue)

PE = Protective-earth conductor (usually green/yellow)

↓ = Switched phase conductor

(usually black, brown or grey)

S = Switch

Important: Incorrectly wired connections will produce a short circuit later on in the product or fuse box. In this case, you must identify the individual cables and re-connect them.

Connect the mains power supply lead COM1

(Fig. 4.1/4.3/4.5)

Connect the mains power supply lead COM2

(Fig. 4.2/4.4/4.6)

5. Installation

- Check all components for damage.
- Do not use the product if it is damaged.
- Select an appropriate mounting location, taking the reach and presence detection into consideration.

Mounting procedure

- Switch off power supply (Fig. 4.1/4.2)

Concealed mounting

- Connect to mains power supply. (Fig. 5.1)
- Fit load module and screw into place. (Fig. 5.2)
- Fit magnetic sensor module. (Fig. 5.3)
- Switch ON power supply.

Surface mounting

- Mark drill holes and drill. (Fig. 5.4)
- Screw load module into place. (Fig. 5.5)
- Connect to mains power supply. (Fig. 5.6)
- Fit surface-mounting adapter. (Fig. 5.7)
- Fit magnetic sensor module. (Fig. 5.8)
- Switch ON power supply.
- Make settings. (→ "6. Function and settings")

6. Function and settings

Factory settings

The factory settings are activated when the presence detector is put into operation for the first time as well as after resetting by the app.

The following factory settings are provided:

Twilight level:	500 lux
Time setting COM1:	30 s
Time setting HVAC:	15 min
Fully / semi-automatic mode:	Fully auto-matic mode

Switch-ON delays HVAC: OFF

Hallway reach: 100 %

True Presence scenario Scenario 7

True Presence height 2600 mm

True Presence radius 3500 mm

First time of using True Presence

During initial commissioning, the presence detector creates a room image. The room must be free of movement for 2 to 2.5 minutes for this.

The process is completed when the white LED goes out.

Twilight setting

The chosen response threshold can be set from approx. 2 to 2000 lux.

Setting True Presence detection

The reach can be set via the mounting height, radius and scenario parameters.

Scenario 9:

Small office, quiet workplace

- This scenario features maximum sensitivity. To prevent undesired switching, it should be used for small areas.

Scenario 8:

Large office, quiet workplace

- As per scenario 9, but with a slightly reduced sensitivity. Also suitable for large areas.

Scenario 7:

Large office, large entrance area

- As per scenario 8, but with a further reduced sensitivity.

Scenario 6:

Hotel room, room with persons sleeping

- This scenario also features maximum sensitivity. In addition, signal processing has been optimised to reliably detect the presence of persons sleeping.

Scenario 5:

Hotel room, room with persons sleeping

- As per scenario 6, but with a further reduced sensitivity.

Scenario 4:

Noisy workspace, light industry, hallways

- The sensor can be triggered by vibrations which with scenario 7-9 sometimes leads to longer stay-ON times. This scenario, which functions more robustly, is more suitable in these cases.

Scenario 3:

Noisy workspace, light industry, hallways

- As per scenario 4, but with a further reduced sensitivity.

Scenario 2:

Very noisy environments, heavy industry

- This scenario should be used if there are larger vibrations or if there are sources of electrical interference. The True Presence function is not

available, the sensor functions as a conventional presence detector.

Scenario 1:

Very noisy environments, heavy industry – As per scenario 2, but with a further reduced sensitivity.

Setting Hallway detection

Reach can be set separately for each direction.

Daytime operation

When movement is detected, the sensor switches the load ON irrespective of ambient brightness.

Teach-IN

The Teach-IN function is to be selected at the level of light at which you want the sensor to respond to movement from now on. The level of ambient brightness measured in this way will be saved after 10 seconds. The load is deactivated during this period.

Time setting

The chosen stay-ON time can be set from a minimum of 30 seconds (True Presence)/10 seconds (Hallway) up to a maximum of 60 minutes. When the response threshold is exceeded, the sensor switches OFF after the stay-ON time expires.

Bluetooth grouping

The sensors can be operated a individual sensor or as a group. The group is interconnected via wireless communication. In each group, a group master must be defined in the Smart Remote app. All sensors in a group operate in the same way as the group master is configured. Reach can be set individually for all lights in the lighting group.

Neighbouring-light function

The neighbouring-light function can be activated and deactivated via the Smart Remote app. This function assigns the neighbouring groups to the active sensor group. The active group responds to activation signals from the neighbouring group assigned to it and switches to main light as defined in the settings.

Operating mode

Semi-automatic mode

The light now only switches OFF automatically. Light is switched ON manually. Light must be requested using the button and stays ON for the time set.

Fully automatic mode

The light automatically switches ON and OFF in relation to light level when someone is present. Light can be switched ON and OFF manually at any time.

This temporarily interrupts the automatic switching function.

Presentation mode

If input S is used in fully automatic mode with load activated, the sensor will activate presentation mode. The load remains switched OFF until movement is detected. As soon as movement is no longer being detected and the stay-ON time has elapsed, the sensor returns to normal sensor mode.

Button input

Tells the sensor how to interpret incoming signal S. Assigning external buttons allows you to operate the detector as a semi-automatic unit and override it manually at any time. SOUND or SOUND/OFF describes the behaviour after actuating the button. In the ON-OFF setting, the light can be switched ON and OFF manually at any time. In the SOUND setting, light can no longer be switched OFF manually. The

stay-ON time starts from the beginning again each time the switch is pressed.

IQ mode

The stay-ON time is self-learning and adjusts dynamically to user behaviour. The optimum time cycle is determined by means of a learning algorithm. The shortest time is 5 minutes, the longest time 20 minutes.

Hallway pulse mode

The pulse function activates the output for 2 seconds (e.g. for staircase lighting time switches). The sensor will then be in a dead time for 8 seconds.

Smart Remote app

To read off the sensor via smartphone or tablet, you must download the STEINEL Smart Remote app from your app store. You will need a Bluetooth-capable smartphone or tablet.

Android



iOS



LED function

Initialisation: LED flashes blue.

Normal mode: LED OFF

Bluetooth connection active:

LED is flashes slowly in blue.

Hallway test mode, movement:

LED permanently lights up green

Hallway movement test mode no movement:

LED permanently lights up red

True Presence calibration process:

LED permanently lights up white

7. Maintenance and care

The product requires no maintenance.

The sensor can be cleaned with a damp cloth (without detergents) if dirty.

8. Disposal

Electrical and electronic equipment, accessories and packaging must be recycled in an environmentally compatible manner.



Do not dispose of electrical and electronic equipment as domestic waste.

EU countries only

Under the current European Directive on Waste Electrical and Electronic Equipment and its implementation in national law, electrical and electronic equipment no longer suitable for use must be collected separately and recycled in an environmentally compatible manner.

9. Conformity

STEINEL Vertrieb GmbH hereby declares that the True Presence COM1/COM2 / Hallway COM1/COM2 radio equipment type conforms to Directive 2014/53/EU.

The full wording of the EU Declaration of Conformity is available for downloading from the following Internet address: www.steinell.de

10. Manufacturer's Warranty

As purchaser, you are entitled to your statutory rights against the vendor. If these rights exist in your country, they are neither curtailed nor restricted by our Warranty Declaration. We guarantee that your STEINEL Professional sensor product will remain in perfect condition and proper working order for a period of 5 years. We guarantee that this product is free from material-, manufacturing- and design flaws. In addition, we guarantee that all electronic components and cables function in the proper manner and that all materials used and their surfaces are without defects.

Making Claims

If you wish to make a claim, please send your product complete and carriage paid with the original receipt of purchase, which must show the date of purchase and product designation, either to your retailer or contact us at STEINEL (UK) Limited, 25 Manasty Road, Axis Park, Orton Southgate, Peterborough, PE2 6UP, for a returns number. For this reason, we recommend that you keep your receipt of purchase in a safe place until the warranty period expires. STEINEL shall assume no liability for the costs or risks involved in returning a product.

For information on making claims under the terms of the warranty, please go to www.steinel-professional.de/garantie

If you have a warranty claim or would like to ask any question regarding your product, you are welcome to call us at any time on our Service Hotline 01733 366700.



11. Technical specifications

Dimensions (L x D x H in mm)	True Presence UP: 103 x 103 x 50 True Presence AP: 123 x 123 x 45 Hallway UP: 103 x 103 x 66.5 Hallway AP: 123 x 123 x 62
Input voltage	220-240 V, 50 / 60 Hz
Power consumption • Stand-by	True Presence: < 1 W Hallway: < 0.5 W
Capacity, switching output 1: (COM 1/COM 2)	Incandescent/halogen lamp load 2000 W Fluorescent lamps, electronic ballast 1500 W Fluorescent lamps, uncorrected 1000 VA Fluorescent lamps, series-corrected 400 VA Fluorescent lamps, parallel-corrected 1000 VA Low-voltage halogen lamps 2000 VA LED < 2 W 100 W 2 W < LED < 8 W 300 W LED > 8 W 600 W Capacitive load 176 µF
Capacity, switching output 2: (COM 2 only)	max. 230 W/230 V max. 1 A (cos φ = 1) for HVAC (heating/ventilation/air-conditioning)
Time setting	10 s to 18:12:15 hours (hh:mm:ss), IQ mode
Twilight setting	2-2000 lux
Reach	True Presence: Ø 9 m True Presence (mounted up to a height of max. 4 m) Ø 15 m presence Ø 15 m movement (can be set to within one centimetre) Hallway: 24 x 3 m x 2.8 m
Angle of coverage	360°

Mounting height	True Presence: 2.8-12 m Hallway: 2-4 m Optimum mounting height: 2.8 m
IP rating	IP54 (surface-mounted version only)
Temperature range	-20°C to +50°C
True Presence frequency	7.2 GHz (responds to micro-movements resulting from the vital functions)
UWB transmitter power	≤ -41 dBm/MHz
Bluetooth frequency	2.4-2.48 GHz
Hallway frequency	5.8 GHz
Bluetooth transmitter power	5 dBm/3 mW
Hallway transmitter power	< 1 mW

12. Troubleshooting

Malfunction	Cause	Remedy
Light does not switch ON	<ul style="list-style-type: none"> ■ No supply voltage ■ Lux setting too low ■ No movement detection 	<ul style="list-style-type: none"> ■ Check supply voltage ■ Slowly increase lux setting until light switches ON ■ Ensure unobstructed sensor vision ■ Check detection zone
Light does not switch OFF	<ul style="list-style-type: none"> ■ Lux setting too high ■ Stay-ON time running out ■ Interfering heat sources: e.g. fan heater, open doors and windows, pets, light bulb/halogen floodlight, moving objects 	<ul style="list-style-type: none"> ■ Reduce lux setting ■ Wait until stay-ON time elapses; reduce stay-ON time if necessary ■ Check detection zone
Sensor switches OFF despite persons being present	<ul style="list-style-type: none"> ■ Stay-ON time too short ■ Light-level threshold too low 	<ul style="list-style-type: none"> ■ Increase stay-ON time ■ Change twilight setting
Sensor does not switch OFF quickly enough	<ul style="list-style-type: none"> ■ Stay-ON time too long 	<ul style="list-style-type: none"> ■ Reduce stay-ON time

Malfunction	Cause	Remedy
Sensor does not switch ON quickly enough when approached from the front	<ul style="list-style-type: none"> ■ Reach is reduced when approached from the front 	<ul style="list-style-type: none"> ■ Install additional sensors ■ Reduce distance between two sensors
Sensor does not switch ON when persons are present despite it being dark	<ul style="list-style-type: none"> ■ Lux setting too low ■ Semi-automatic mode activated ■ 4 hours OFF activated 	<ul style="list-style-type: none"> ■ Increase light-level threshold ■ Activate fully automatic mode or switch light ON at button ■ Deactivate 4 hours OFF

STEINEL Vertrieb GmbH
 Dieselstraße 80-84
 33442 Herzebrock-Clarholz
 Tel: +49/5245/448-188
 www.steinel.de



Contact

www.steinel.de/contact

