

STEINEL Vertrieb GmbH
Dieselstraße 80-84
33442 Herzebrock-Clarholz
Tel: +49/5245/448-188
www.steinel.de



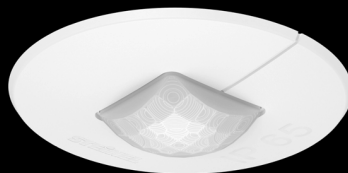
Contact

www.steinel.de/contact



110065205_06/2019_A Technische Änderungen vorbehalten. / Subject to technical modification without notice.

STEINEL[®]
PROFESSIONAL



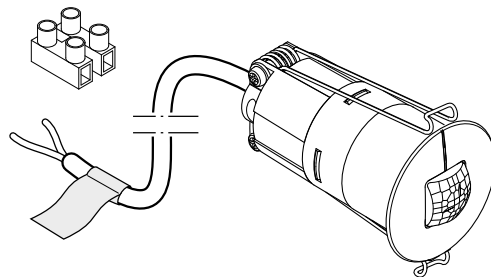
Information
Input device
IR Quattro MICRO **DALI-2**

DE
GB
FR
NL
IT
ES
PT
SE
DK
FI
NO
GR
TR
HU
CZ
SK
PL
RO
SI
HR
EE
LT
LV
RU
BG
CN

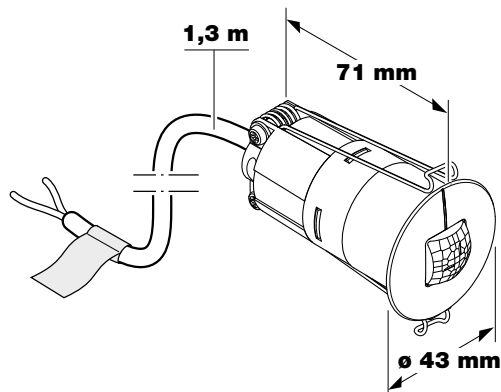


- DE9 Textteil beachten!
GB15 Follow written instructions!
FR20 Se référer à la partie texte !
NL25 Neem tekst in acht
IT30 Osservare il testo!
ES. . . .35 ¡Téngase en cuenta el texto!
PT. . . .40 Siga as instruções escritas!
SE. . . .45 Iakta texten!
DK50 Følg den skriftlige vejledning!
FI55 Huomaa tekstiosio!
NO60 Se de skriftlige instruksene!
GR65 Τηρείτε γραπτές οδηγίες!
TR70 Metin kısmını dikkate alın!
HU75 Szövegés részre figyelni!
CZ80 Dodržujte informace v textové části!
SK85 Dodržiavajte informácie v textovej časti!
PL. . . .90 Postępować zgodnie z instrukcją!
RO95 Respectați instrucțiunile scrise!
SI100 Upoštevacite del besedila!
HR105 Pridržavajte se pisanih uputa!
EE. . . .110 Järgige tekstiosa!
LT115 Laikykitės rašytinių instrukcijų!
LV120 Pievērsiet uzmanību tekstam!
RU125 Обратите внимание на текстовую часть!
BG130 Да се вземе предвид текстовата част!
CN135 注意正文 !

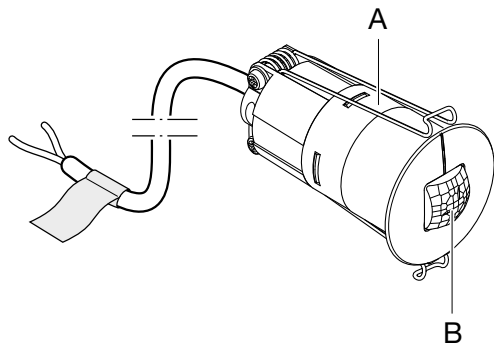
3.1



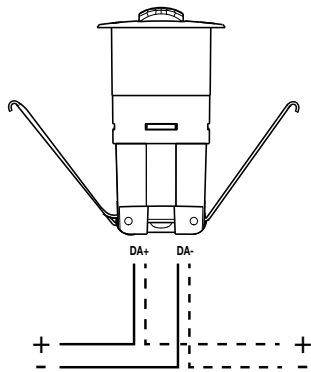
3.2



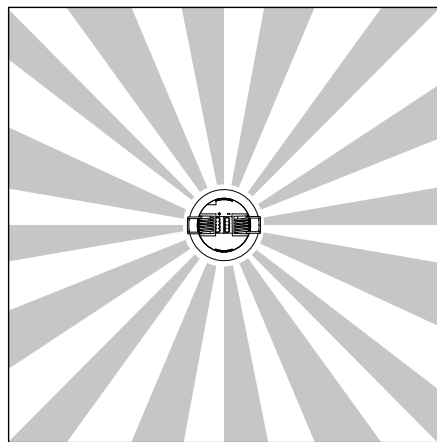
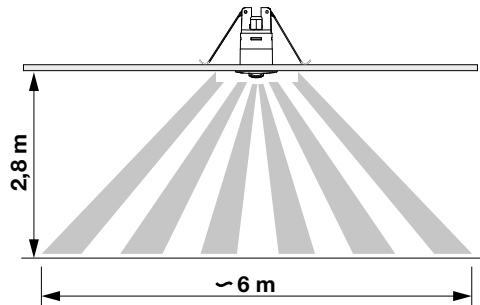
3.3



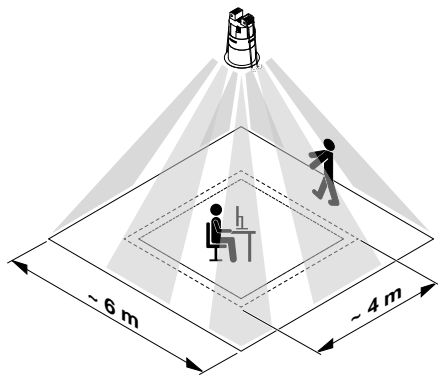
4.1



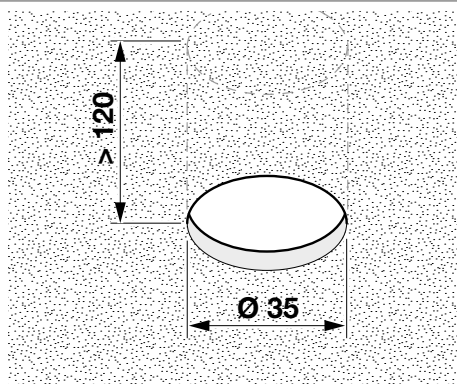
5.1



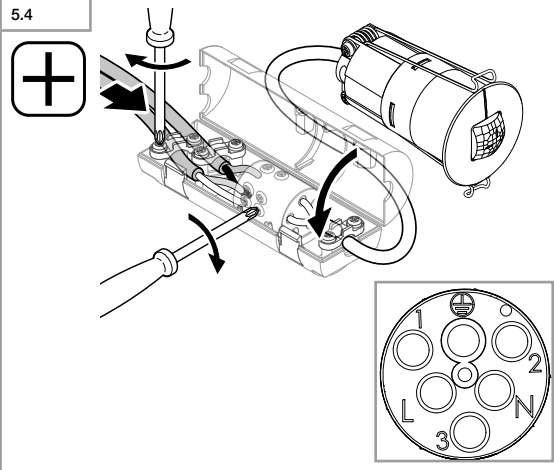
5.2

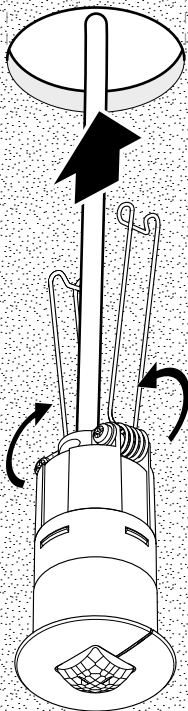


5.3



5.4





DE

1. Zu diesem Dokument

Bitte sorgfältig lesen und aufbewahren!

- Urheberrechtlich geschützt. Nachdruck, auch auszugsweise, nur mit unserer Genehmigung.
- Änderungen, die dem technischen Fortschritt dienen, vorbehalten.

Symbolerklärung



Warnung vor Gefahren!



Verweis auf Textstellen im Dokument.

2. Allgemeine Sicherheitshinweise



Vor allen Arbeiten am Gerät die Spannungszufuhr unterbrechen!

- Bei der Montage muss die anzuschließende elektrische Leitung spannungsfrei sein. Daher als Erstes Strom abschalten und Spannungsfreiheit mit einem Spannungsprüfer überprüfen.
- Bei der Installation des Sensors handelt es sich um eine Arbeit an der Netzspannung. Sie muss daher fachgerecht nach den landesüblichen Installationsvorschriften und Anschlussbedingungen durchgeführt werden (z. B.: **DE**: VDE 0100, **AT**: ÖVE-EN 1, **CH**: SEV 1000).
- Nur Original-Ersatzteile verwenden.
- Reparaturen dürfen nur durch Fachwerkstätten durchgeführt werden.

3. IR Quattro MICRO DALI-2

Bestimmungsgemäßer Gebrauch

- Präsenzmelder nur zur Deckenmontage im Innenbereich geeignet.
- Einbautiefe min. 120 mm.

Mit einem DALI-Bus wird der Sensor an das Steuergerät angebunden. Der Sensor nutzt die DALI-Leitung zur Kommunikation und zur Spannungsversorgung.

Lieferumfang (Abb. 3.1)

Anschlussklemme (Abb. 3.1)

Produktmaße (Abb. 3.2)

Geräteübersicht (Abb. 3.3)

- A** Sensormodul
- B** Microlinse

4. Elektrischer Anschluss

- Der Sensor ist nur zur Unterputz-Deckenmontage in Räumen vorgesehen.
- Stromversorgung abschalten. (Abb. 4.1)

Klemmenbeschriftung:

- DA+** = Braun
- DA-** = Blau

Für die Verdrahtung der Präsenzmelder gilt: Nach VDE 0100 520 Abschn. 6 darf für die Verdrahtung zwischen Sensor und DALI Application Controller eine Mehrfachleitung verwendet werden, die sowohl die Netzspannungsleitungen als auch die Steuerleitungen enthält (z. B. NYM 5 × 1,5).

12. Darbības traucējumi

Traucējumi	Cēlonis	Risinājums
Sensors bez sprieguma	<ul style="list-style-type: none"> ■ Drošinātājs ir izslēdzies, bojāts DALI vads ■ Īssavienojums 	<ul style="list-style-type: none"> ■ Ieslēdziet drošinātāju, nomainiet, ieslēdziet tīkla slēdzi; pārbaudiet DALI-vadu ar sprieguma testerī ■ Pārbaudīt pieslēgumus
Netiek nodota gaišuma vērtība.	<ul style="list-style-type: none"> ■ Bojāts kabelis ■ Bojāta DALI strāvas padeve 	<ul style="list-style-type: none"> ■ Pārbaudiet kabeli
Sensors patvaļīgi sūta kustības signālu	<ul style="list-style-type: none"> ■ Traucējošs faktors, piem., ventilators, gaisa kondicionēšanas iekārta vai cits siltuma avots, kas atrodas uztveres zonā ■ Uztveres laukā pārvietojas dzīvnieki ■ Vējš uztveres laukā kustina kokus un krūmus ■ Uz lēcas krīt tieši saules stari ■ Pēkšņas temperatūras izmaiņas no gaisa plūsmas no ventilatoriem, atvērtiem logiem, gaisa nodicionēšanas iekārtām vai citiem siltuma avotiem ■ Sensors WLAN tuvumā vai cits signāla avots 	<ul style="list-style-type: none"> ■ Izmainiet diapazonu vai nosedziet sensoru, palieliniet atstatumu ■ Uzstādiet diapazonu, t.i., nosedziet ■ Izmainiet lauku ■ Uzmontējiet sensoru aizsargāti, vai arī mainiet uztveres lauku ■ Izmainiet uztveres lauku, mainiet uzstādīšanas vietu ■ Instalējiet vismaz 2 m no signāla avota
Sensora sniedzamības izmaiņas	<ul style="list-style-type: none"> ■ Citas apkārtnējās vides temperatūras 	<ul style="list-style-type: none"> ■ Iestatiet uztveres lauku precīzi ar nosēglendes palīdzību

RU

1. Об этом документе

Просим тщательно прочесть и сохранить!

- Защищено авторскими правами. Перепечатка, также выдержками, только с нашего согласия.
- Мы сохраняем за собой право на изменения, которые служат техническому прогрессу.

Разъяснение символов



Предупреждение об опасностях!



Указание на текст в документе.

2. Общие указания по технике безопасности



Перед началом любых работ, проводимых на приборе, следует отключить напряжение!

- При проведении монтажа подключаемый электропровод должен быть обесточен. Поэтому в первую очередь следует отключить подачу тока и проверить отсутствие напряжения с помощью индикатора напряжения.
- Работы по установке сенсора относятся к категории работ с сетевым напряжением. Поэтому монтаж должен выполнять специалист с соблюдением указаний и условий подключения, действующих в стране использования светильника (например:

DE: VDE 0100,
AT: ÖVE-EN 1, CH: SEV 1000).

- Использовать только оригинальные запасные части.
- Ремонт разрешается выполнять только в специализированных мастерских.

3. IR Quattro MICRO DALI-2

Применение по назначению

- Датчик присутствия подходит только для потолочного монтажа внутри помещений.
- Монтажная глубина мин. 120 мм.

С помощью шины DALI сенсор подключается к прибору управления. Сенсор использует кабель DALI для коммуникации и для подачи питания.

Объем поставки (рис. 3.1)

Клемма подключения (рис. 3.1)

Размеры изделия (рис. 3.2)

Обзор прибора (рис. 3.3)

A Сенсорный модуль
B Микролинза

4. Электрическое подключение

- Сенсор предусмотрен только для потолочного монтажа скрытой проводкой в помещениях.
- Отключить электропитание. (рис. 4.1)

Обозначение клемм:

DA+ = коричневый
DA- = синий

Для проводки датчика присутствия действует правило: согласно VDE 0100 520 разд. 6 для проводки между сенсором и контроллером приложения DALI разрешается использовать многопроводную линию, которая включает в себя как провода сетевого напряжения, так и управляющие провода (например, NУМ 5 × 1,5).

Максимальная длина кабеля между контроллером приложения DALI и датчиком не должна превышать 300 м (при 1,5 мм²). После установки и включения сенсор начинает во время инициализации мигать с секундным тактом.

Указание для параллельного включения:

В одной системе DALI-2 может быть подключено несколько сенсоров. При этом следует соблюдать максимальное число участников DALI (→ "11. Технические данные")

5. Монтаж

- Проверить все конструктивные детали на предмет повреждения.
- При повреждениях не включать продукт.
- Выбрать подходящее место для монтажа с учетом радиуса действия и регистрации движений. (рис. 5.1/5.2)

Порядок монтажа

- Отключить электропитание. (рис. 4.1)
- Просверлить монтажное отверстие Ø макс. 35 мм в потолке. (рис. 5.3)
- Выполнить сетевые подключения. (рис. 5.4)

→ "7. Комплектующие (дополнительно)"

- Вставить сенсорный модуль. (рис. 5.4)
- Включить электропитание. (рис. 5.4)
- Выполнить регулировки.

→ "6. Функции/Настройки"

6. Функции и настройки

Ввод в эксплуатацию осуществляется согласно действующему стандарту DALI-2. Доступны все функции и команды из стандарта DALI IEC 62386 часть 101, часть 103, часть 303 и часть 304. Определенные сенсором значения движений и яркости может запросить контроллер приложения DALI. Дополнительно возможна автоматическая или основывающаяся на времени циклическая отправка.

Более подробную информацию Вы найдете в описании интерфейса в Интернете на сайта: www.DALI-2.steinel.de

Функция СИД Красный СИД

Инициализация: СИД мигает с частотой 1x / сек.
Стандартный режим: СИД остается выключенным.
DALI identify: СИД мигает 1 × с.

7. Комплектующие (дополнительно)

- Соединитель (рис. 5.4)
EAN 4007841 065683

8. Техническое обслуживание/уход

Продукт не требует технического обслуживания.
Загрязнения на регистрирующей линзе можно удалять влажным сухим (не используя моющие средства).

9. Утилизация

Электроприборы, комплектующие и упаковку следует направлять на экологичную вторичную переработку.



Не выбрасывать электроприборы в бытовые отходы!

Только для стран ЕС:

Согласно действующей Европейской директиве по отработанному электрическому и электронному оборудованию и ее реализации в национальных законодательствах отработанные электроприборы должны собираться отдельно и направляться на экологичную вторичную переработку.

10. Гарантия производителя

Вы, как покупатель, имеете предусмотренные законом права в отношении продавца. Если такие права существуют в вашей стране, то наша гарантия не сокращает и не ограничивает их. Мы предоставляем Вам 5-летнюю гарантию на безупречные характеристики и надлежащую работу вашего сенсорного изделия STEINEL Professional. Мы

гарантируем, что это изделие не имеет дефектов материала, конструкции и производственного брака. Мы гарантируем работоспособность всех электронных конструктивных элементов и кабелей, а также отсутствие дефектов во всех использованных материалах и на их поверхности.

Предъявление требований

Если Вы хотите заявить рекламацию по вашему изделию, отправьте изделие в собранном и упакованном виде вместе с приложенным кассовым чеком или квитанцией с датой продажи и указанием наименования изделия вашему дилеру или непосредственно нам по адресу: **REAL.Electro, 109029, Москва, ул. Средняя Калитниковская, д. 26/27.** Поэтому мы рекомендуем вам сохранить кассовый чек или квитанцию о продаже до истечения гарантийного срока. Компания STEINEL не несет риски и расходы на транспортировку в рамках возврата изделия.

Информацию о том, как заявить о гарантийном случае, вы найдете на нашей домашней странице www.steinel-rusland.ru

Если у вас наступил гарантийный случай или имеются вопросы по вашему изделию, вы можете в любое время позвонить в Службу технической поддержки по телефону **+7(495) 230 31 32.**

5 ЛЕТ
ГАРАНТИИ
ПРОИЗВОДИТЕЛЯ

11. Технические данные

Габариты Ø × Т	Ø 43 × 75 мм
Питающее напряжение	4 mA / 2-участника DALI 12-22,5 V ■ ■ ■ (no SELV)
Интерфейс DALI	Управляющий кабель DALI (подходит в качестве мультимастера для коммуникации с контроллером приложения DALI/ сенсором DALI), Время разгона DALI < 1 с
Сенсорная техника	Пассивный инфракрасн. (ИК)
Радиус действия	присутствие 4 × 4 м, радиально, 6 × 6 м тангенциально / высота 2,8 м
Угол охвата	360°
Установка значения освещенности	2-1000 лк, ∞ / дневной свет
Монтажная высота	2-5 м
Вид защиты	IP 65
Температурный диапазон	от - -25 °C до + 55 °C

12. неполадки при эксплуатации

Нарушение	Причина	Устранение
На сенсоре нет напряжения	<ul style="list-style-type: none"> ■ Предохранитель сработал, не включен, неисправность провода DALI ■ Короткое замыкание 	<ul style="list-style-type: none"> ■ Включить, заменить предохранитель, включить сетевой выключатель, проверить провод индикатором напряжения ■ Проверить подключения
Значение освещенности не передается	<ul style="list-style-type: none"> ■ Обрыв кабеля ■ Питающее напряжение DALI неисправно 	<ul style="list-style-type: none"> ■ Проверить кабель
Сенсор производит нежелательную отправку сигнала движения	<ul style="list-style-type: none"> ■ Коэффициент помех, например, вентилятор, кондиционер или другой источник тепла находится в зоне охвата. ■ В зоне обнаружения находятся животные ■ В зоне охвата происходит движение листьев и кустов ■ Солнечные лучи светят на линзу ■ В результате неожиданного перепада температур при изменении погоды или потока воздуха из вентиляционной системы, открытых окон. ■ Сенсор рядом с WLAN или другим источником радиоволн 	<ul style="list-style-type: none"> ■ Изменить зону обнаружения или положение заслонок, увеличить расстояние ■ Оградить зону или изменить положение заслонок ■ Изменить зону ■ Заградить светильник или изменить зону ■ Изменить зону обнаружения, произвести монтаж светильника на новом месте ■ Устанавливать на расстоянии не менее 2 м от источника радиоволн
Изменение радиуса действия датчика	<ul style="list-style-type: none"> ■ Изменение температуры окружающей среды 	<ul style="list-style-type: none"> ■ Изменить зону обнаружения с помощью заслонок