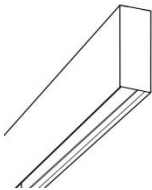
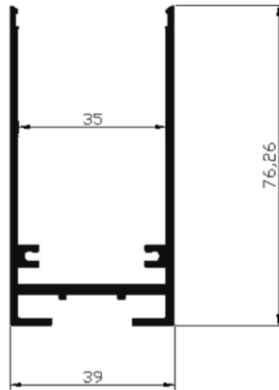
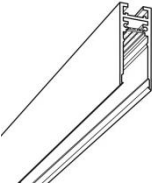

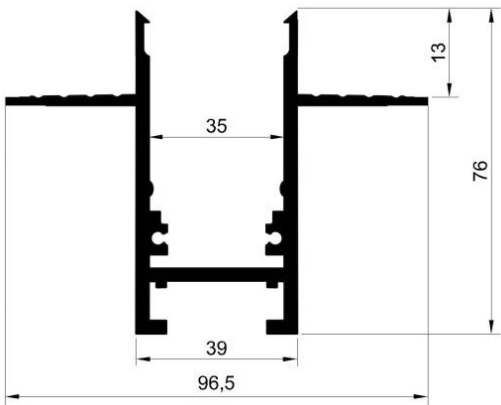



Магнитная шинная система MAGIC TRACK.

Инструкция по монтажу.

МАГНИТНЫЙ ШИНОПРОВОД

Накладной/подвесной/встраиваемый магнитный шинопровод				
	Артикул	Габариты (ДхШхВ), мм	Схема изделия	
	DLM002*Sp	2000x39x76		
	DLM003*Sp	3000x39x76		
	DLM002*Sp1	2000x39x76		
	DLM003*Sp1	3000x39x76		
Магнитный шинопровод встраиваемый под гипсокартон				
	Артикул	Габариты (ДхШхВ), мм		Схема изделия
	DLM012*Sp	2000x96,5x76		
	DLM013*Sp	3000x96,5x76		
	DLM012*Sp1	2000x96,5x76		
	DLM013*Sp1	3000x96,5x76		

Примечание: Sp – изделие укомплектованное клеммами для подвода питания и 2-мя заглушками;
Sp1 – изделие без заглушек и клемм питания;
* – цвет корпуса B (Black) или W (White)

КОМПЛЕКТАЦИЯ

Схема расположения плат для магнитного шинпровода DLM002*Sp

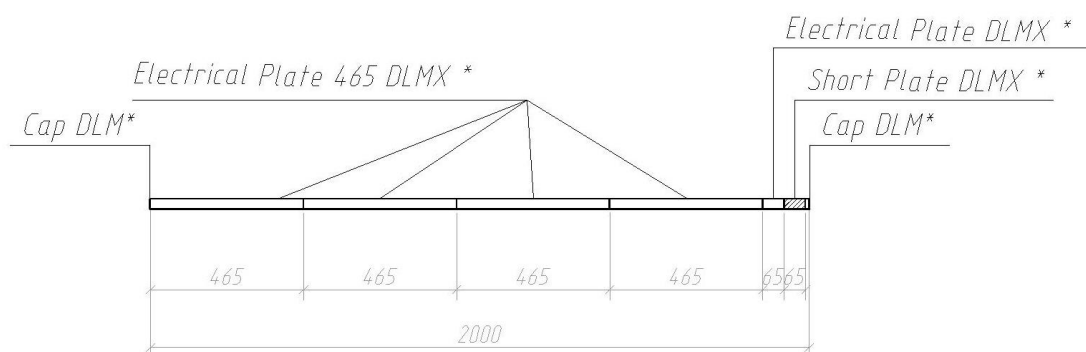


Схема расположения плат для магнитного шинпровода DLM003*Sp

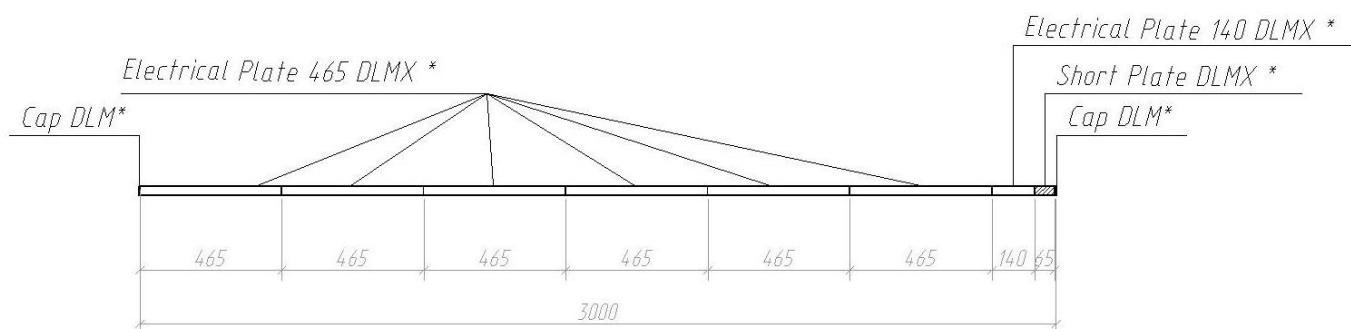


Схема расположения плат для магнитного шинпровода DLM002*Sp1

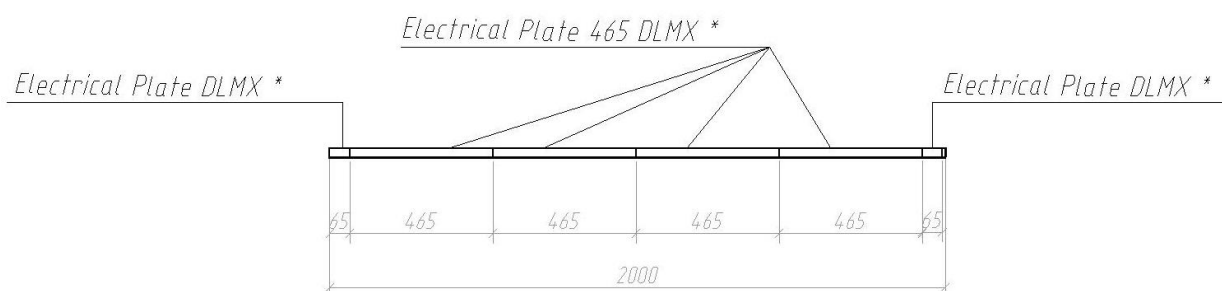
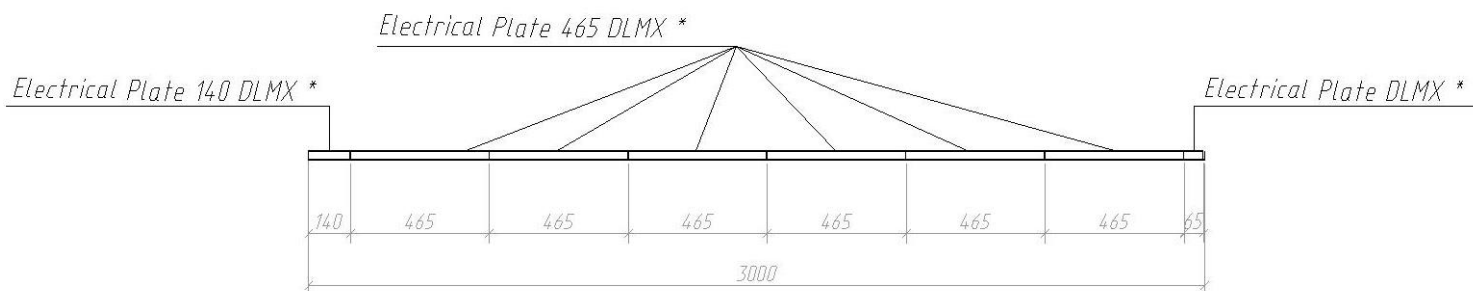
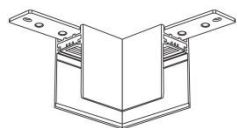


Схема расположения плат для магнитного шинпровода DLM003*Sp1

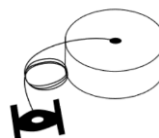


КОМПЛЕКТУЮЩИЕ

Накладной/подвесной/встраиваемый монтаж



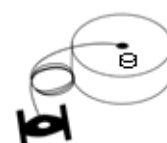
L-образный угол
L corner DLM* Sp



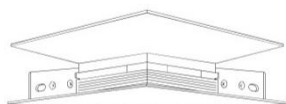
Комплект подвесной
Suspension kit DLM*



Внутренний угол
Inner corner DLM* Sp



Комплект подвесной с
отверстием для провода
Suspension kit DLM*1



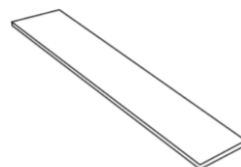
Внешний угол
Outer corner DLM* Sp



Скоба для встраивания
магнитного шинпровода
Fixing DLMX



Боковая заглушка
Cap DLM*



Декоративная пластиковая
заглушка
Decorative Element DLMX *



Комплект для накладного
монтажа DLM002Sp,
DLM002Sp1

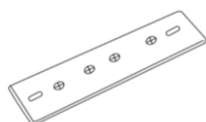
Ceiling kit * X DLM002X



Комплект для накладного
монтажа DLM003Sp,
DLM003Sp1

Ceiling kit * X DLM003X

I-образный соединитель

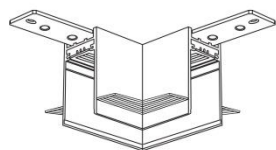


Черный:
I connector DLMX

Белый:
I connector DLMX White

Примечание: * – цвет корпуса B (Black) или W (White)

Встраиваемый монтаж в ГКЛ



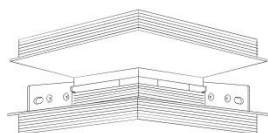
L-образный угол-соединитель

L corner DLM01* Sp



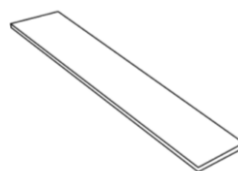
Боковая заглушка

Cap DLM*



Внешний угол-соединитель

Outer corner DLM01* Sp



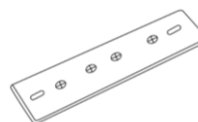
Декоративная пластиковая заглушка

Decorative Element DLMX *



Внутренний угол-соединитель

Inner corner DLM01* Sp



I-образный соединитель

Черный:
I connector DLMX
Белый:
I connector DLMX White

Электрические платы



Декоративная плата 65мм
Short Plate DLMX * Sp



Электрическая плата 65мм
Electrical Plate DLMX * Sp



Электрическая плата 140мм
Electrical Plate 140 DLMX * Sp



Электрическая плата 150мм
Electrical Plate 150 DLMX * Sp



Электрическая плата 200мм
Electrical Plate 200 DLMX * Sp



Электрическая плата 465мм
Electrical Plate 465 DLMX * Sp

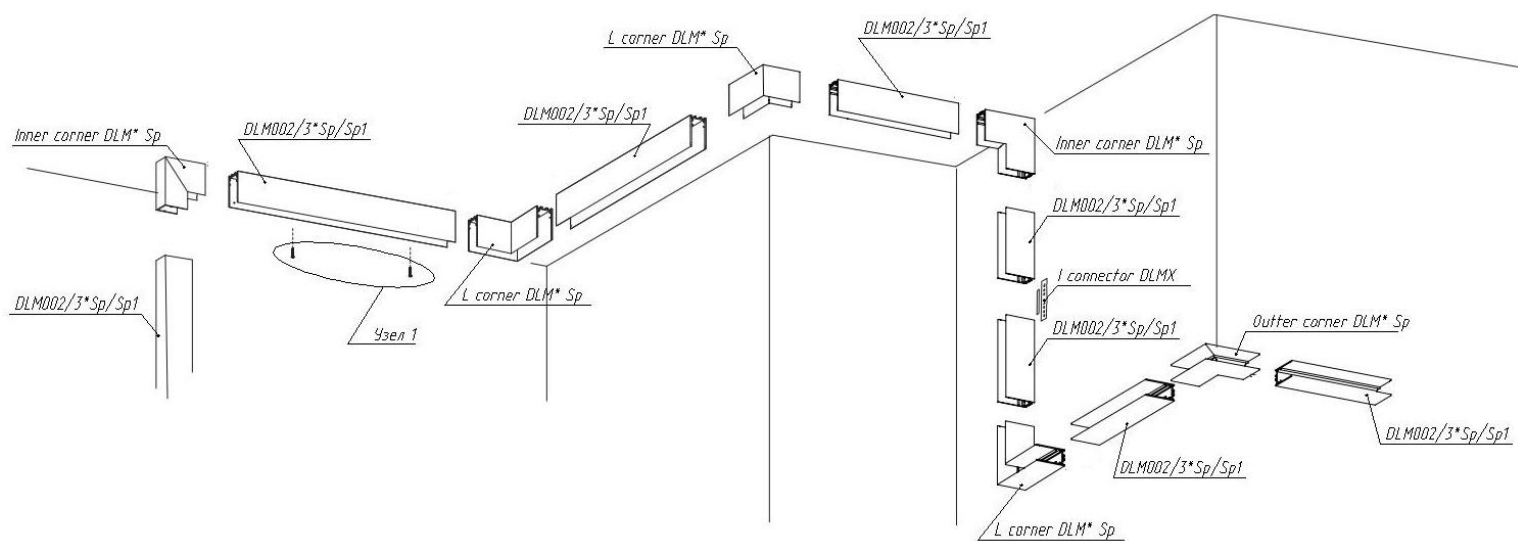
Примечание: * – цвет корпуса B (Black) или W (White)

УСТАНОВКА И ПОДКЛЮЧЕНИЕ

1. Перед началом всех работ отключите электропитание.
2. Запрещается подключать непосредственно к шинопроводу сетевое питание AC 220V. Шинопровод рассчитан на работу с безопасным напряжением DC 24V
3. Все работы по монтажу и подключению к сети магнитного шинопровода должны проводиться только квалифицированным специалистом.
4. Шинопровод поставляется без блока питания. Мощность блока питания подбирается по формуле: мощность всех светильников, присоединяемых к сегменту шинопровода, умноженная на коэффициент запаса 1,2.
ВАЖНО! Если конфигурация системы меняется, необходимо проверить, соответствует ли блок питания новой конфигурации светильников, и при несоответствии заменить блок питания.
ВАЖНО!! При монтаже магнитной шинной системы необходимо предусмотреть возможность доступа к блокам питания в процессе эксплуатации осветительной системы.
5. Не допускайте попадания воды, не эксплуатируйте в помещениях с высокой влажностью и возможностью образования конденсата (мокрые ванные комнаты, бассейны).
6. При подключении соблюдайте полярность.

НАКЛАДНОЙ МОНТАЖ

Схема подключения накладного монтажа.



Узел 1

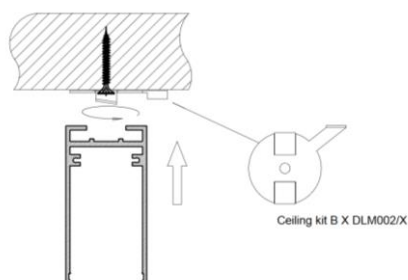
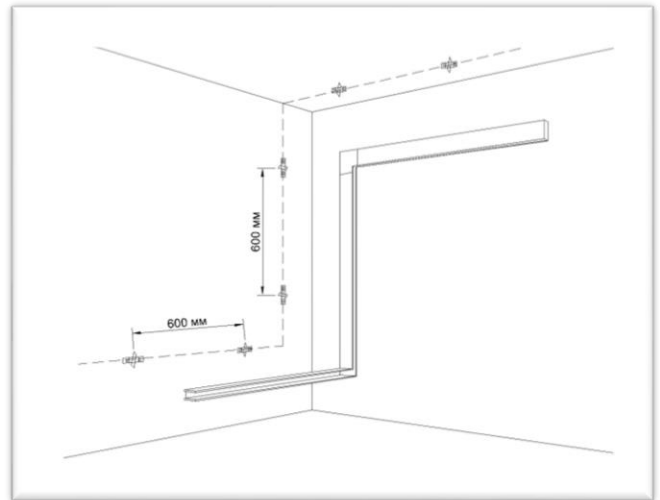
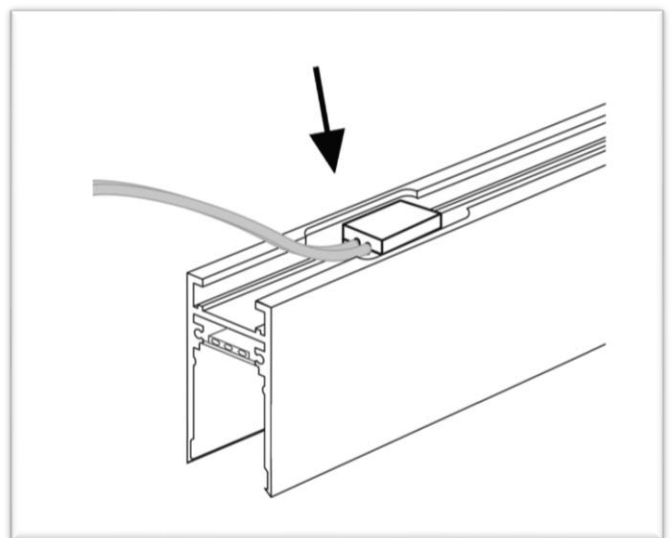


Схема установки накладного монтажа.

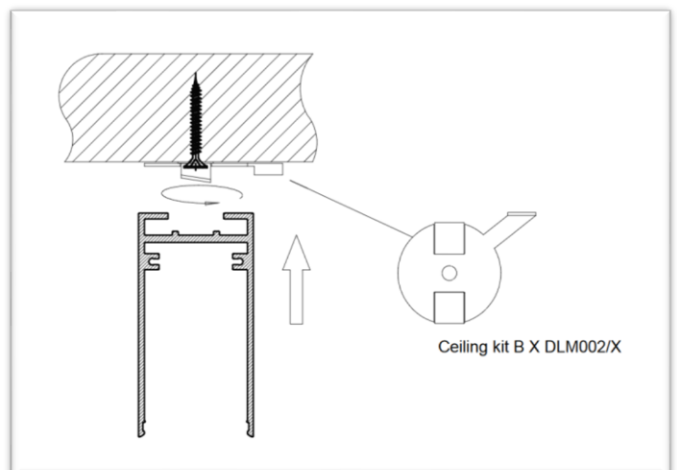
1. Закрепите к стене фиксаторы для накладного шинпровода (комплект для накладного монтажа Ceiling kit * X) с интервалом 600мм.



2. Кабель питания 220V подключите к блоку питания 24V. Далее подключите блок питания к клеммному зажиму на корпусе шинпровода.



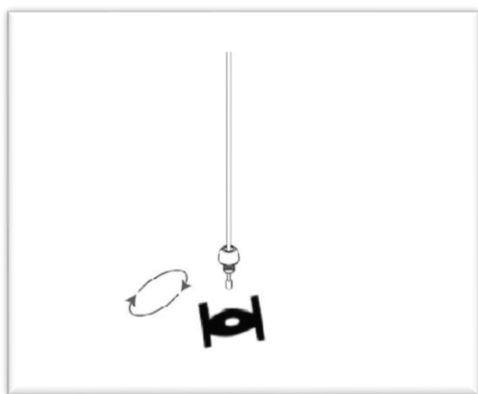
3. Приложите шинпровод вплотную к стене и поверните рычаги на фиксаторах



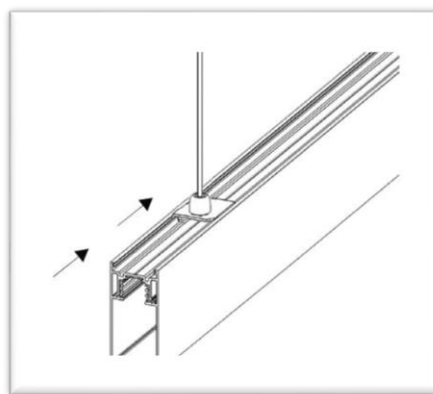
ПОДВЕСНОЙ МОНТАЖ

Схема установки подвеса монтажа.

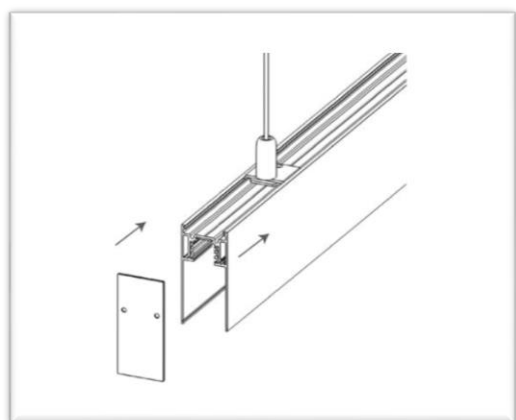
1. Закрутите подвесы в основание



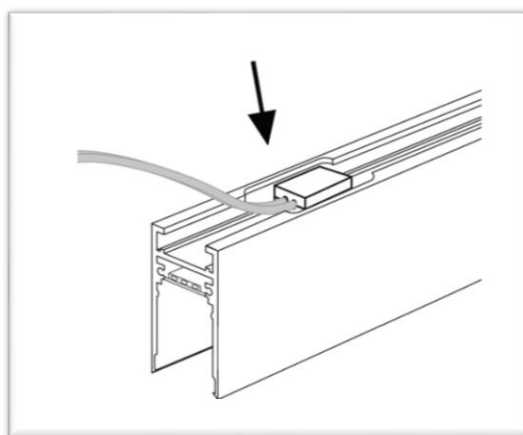
2. Установите подвесы в паз на тыльной части шинпровода. Отрегулируйте длину подвесов в потолочном основании



3. Установите заглушки



4. Кабель питания 220V подключите к блоку питания 24V. Далее подключите блок питания к клеммному зажиму на корпусе



ВСТРАИВАЕМЫЙ В ГКЛ МОНТАЖ

Схема подключения встраиваемого монтажа в ГКЛ.

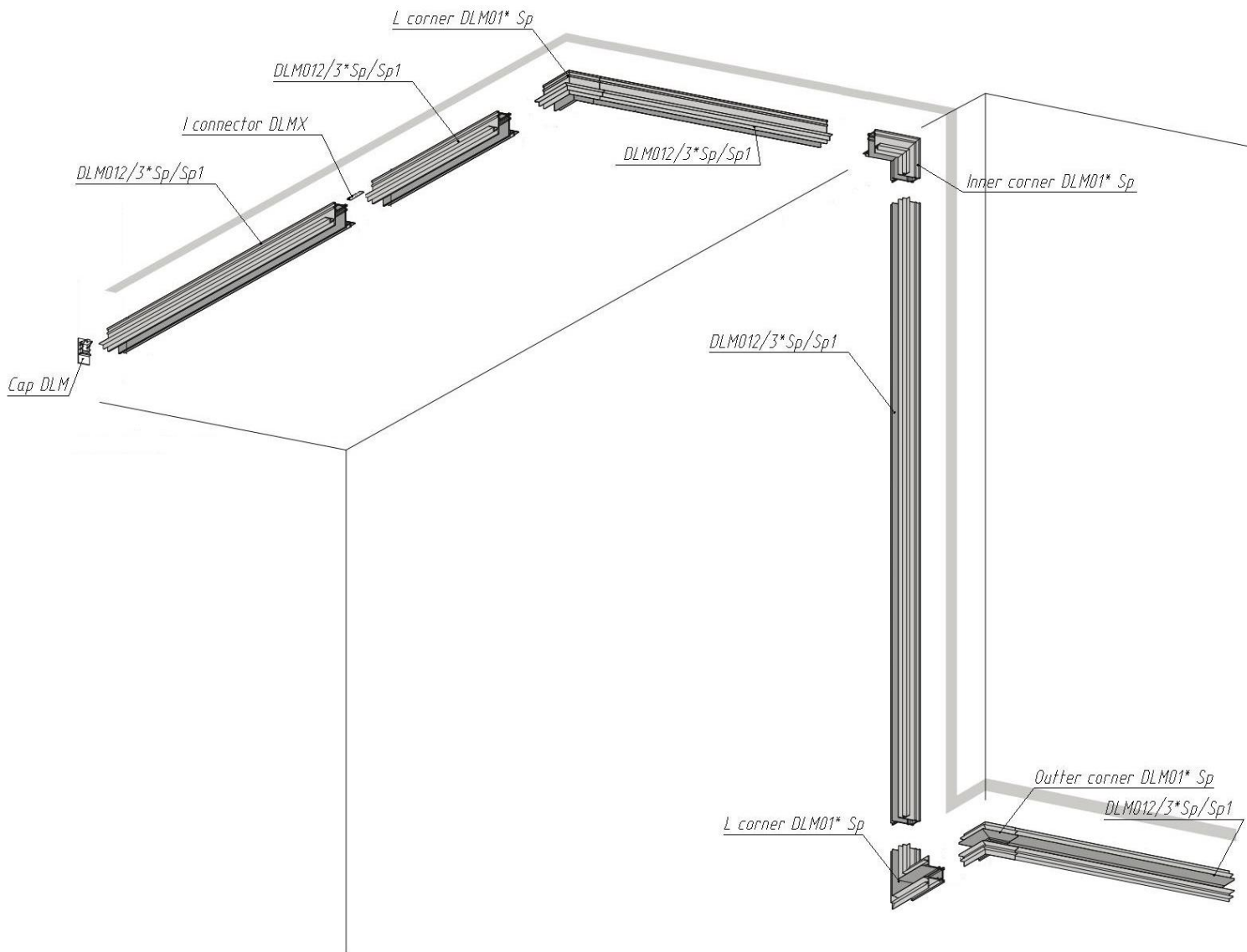
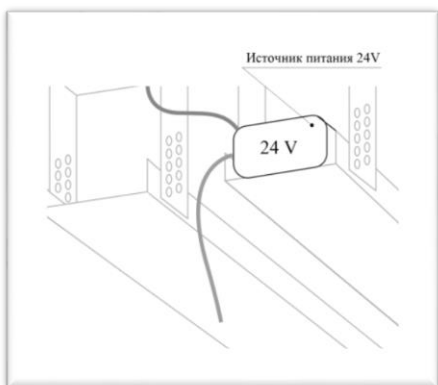
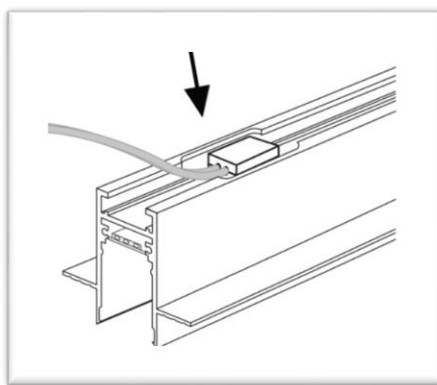


Схема установки встраиваемого магнитного шинпровода.

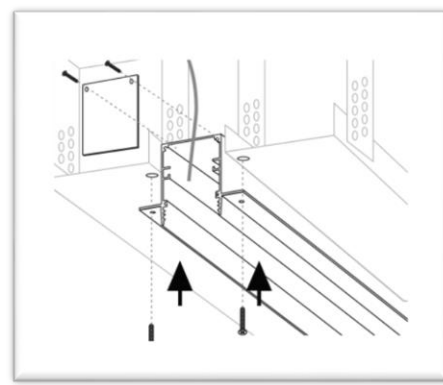
1. Соберите каркас из потолочного профиля. Подведите к месту монтажа кабель питания и подключите к блоку питания 24V.



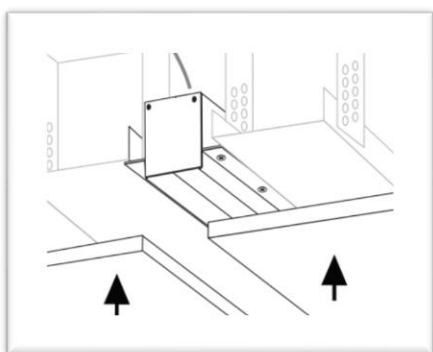
2. Подключите блок питания к клеммному зажиму на корпусе шинпровода.



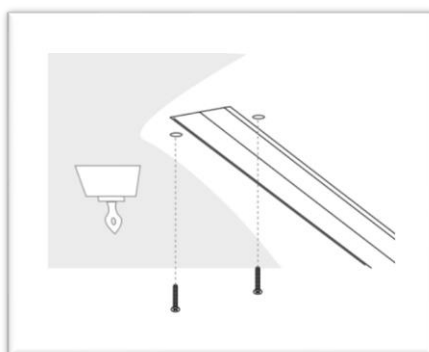
3. Закрепите корпус на каркасе саморезами и прикрутите торцевую заглушку



4. Установите гипсокартон.



5. Закрепите гипсокартон и выполните отделочные работы.



ПОДКЛЮЧЕНИЕ DALI

