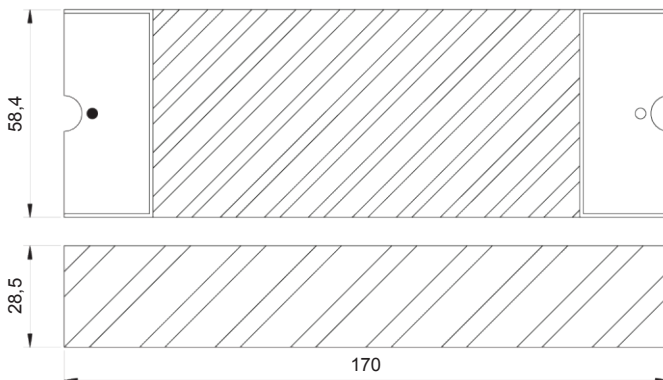


Контроллер для управления яркостью светодиодного освещения L18311VDC1236 Серии L8UTZ

1. Внешний вид



2. Габаритные размеры



3. Технические параметры

Входное напряжение	12–24 В пост. тока
Макс. ток нагрузки	4 x 8 А
Макс. мощность на выходе	4 x (96–288) Вт
Тип нагрузки	стандартный светодиод (0,04 – 0,1 Вт)
Ta	- 20... + 50 °С
Tc	+ 75 °С
Соответствие нормам	CE/Rohs
Примечания	удаленное управление

4. Особенности

- Надежные и стабильные функции переключения и регулировки освещения, диапазон регулировки более 20 М.
- Аккумуляторная батарея с увеличенным сроком службы. Стандартный срок службы: 5 лет
- 256 уровней регулировки освещения по логарифмическому закону, идеально соответствует чувствительности человеческого глаза к освещению, плавное ослабление без вспышек.
- Плавное включение/выключение освещения без вспышек, обеспечивающее комфорт для человеческих глаз.
- Диапазон регулировки: 0,1–100
- Работа совместно с повторителем мощности для неограниченного расширения выхода. %

5. Схема соединений

