

STEINEL Vertrieb GmbH
Dieselstraße 80-84
33442 Herzebrock-Clarholz
Tel: +49/5245/448-188
www.steinel.de



Contact

www.steinel.de/contact



110059291_03/2019_A Technische Änderungen vorbehalten. / Subject to technical modification without notice.

STEINEL[®]
SYSTEMS

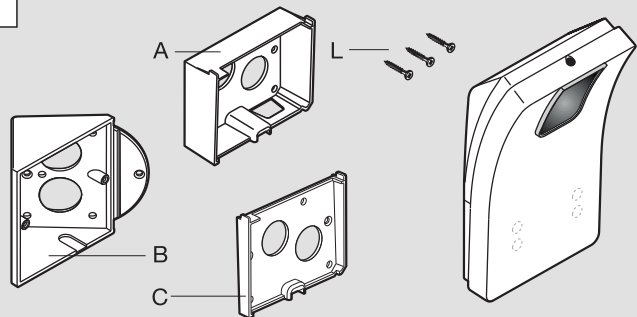


KNX **EIB**

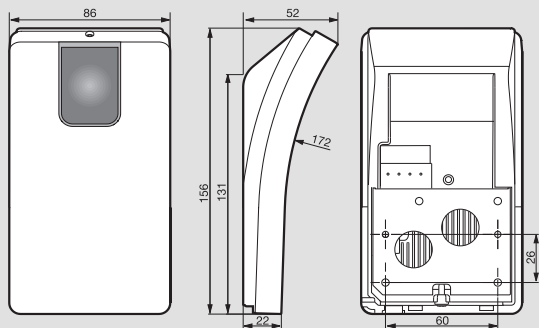
Information
HPD 2 KNX

DE
GB
FR
NL
IT
ES
PT
SE
DK
FI
NO
GR
HU
TR
CZ
SK
PL
RO
SI
HR
EE
LT
LV
RU
BG
CN

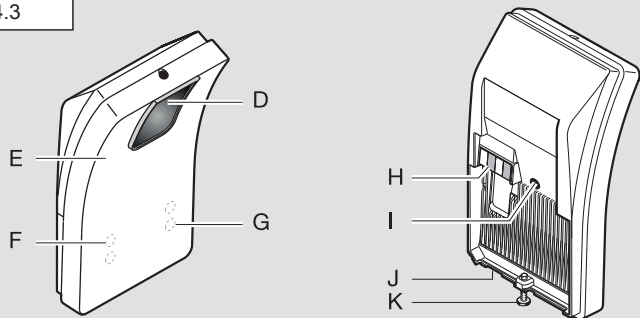
4.1



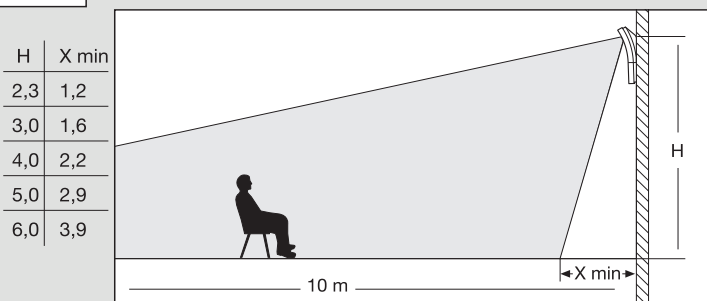
4.2



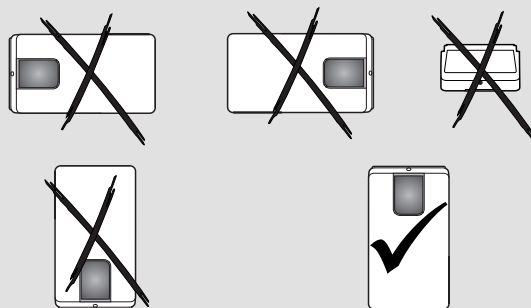
4.3



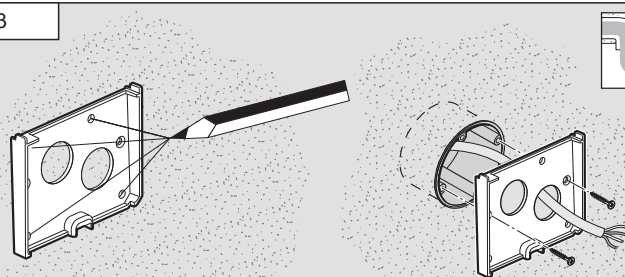
5.1



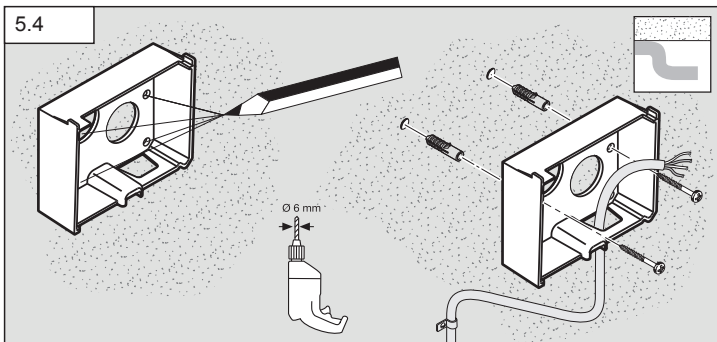
5.2



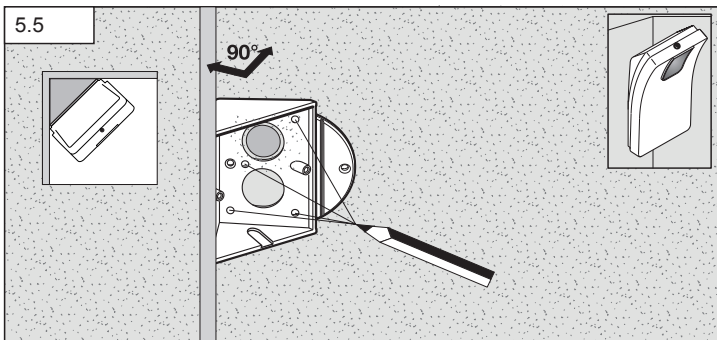
5.3



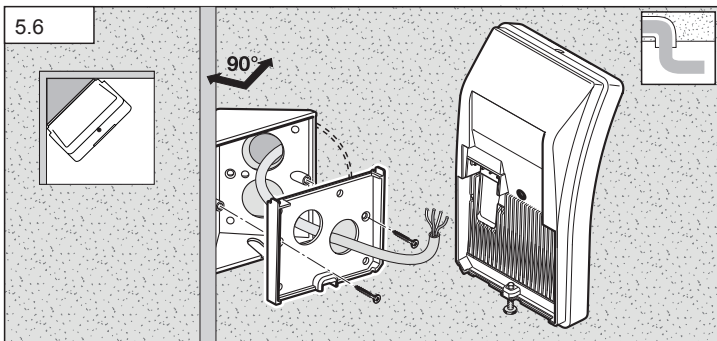
5.4



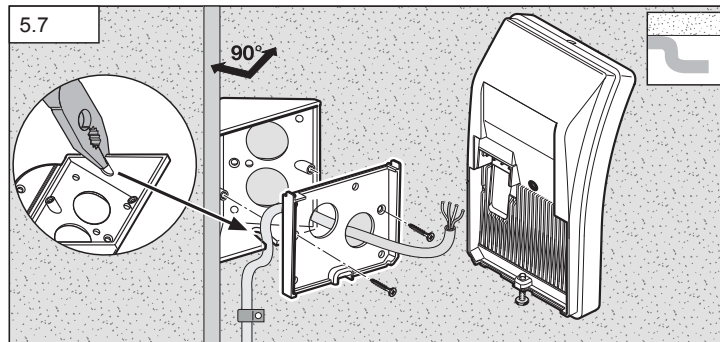
5.5



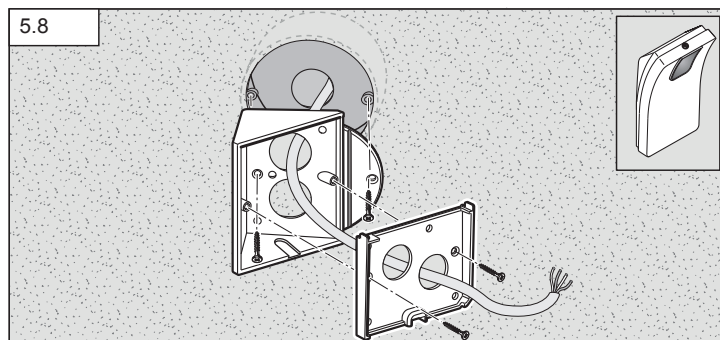
5.6



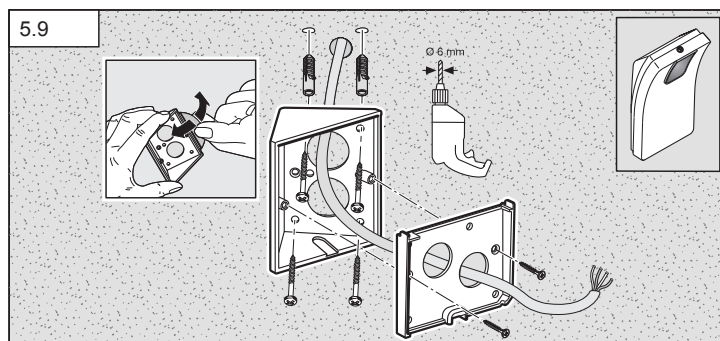
5.7



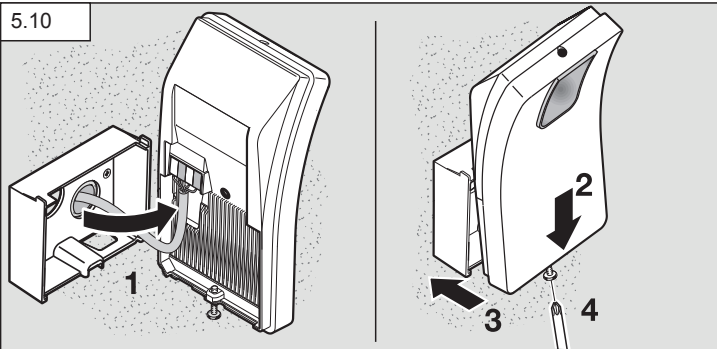
5.8



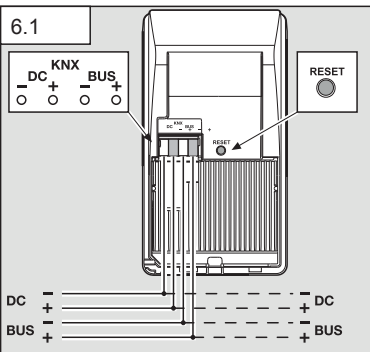
5.9



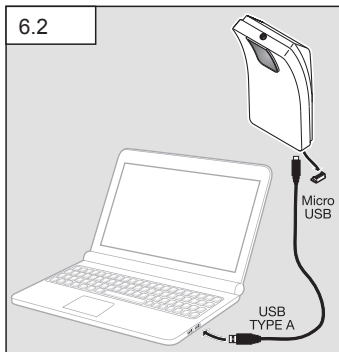
5.10



6.1



6.2



DE

1. Zu diesem Dokument

- Bitte sorgfältig lesen und aufbewahren!
- Urheberrechtlich geschützt. Nachdruck, auch auszugsweise, nur mit unserer Genehmigung.
- Änderungen, die dem technischen Fortschritt dienen, vorbehalten.

Symbolerklärung



Verweis auf Textstellen im Dokument.

2. Allgemeine Sicherheitshinweise



Vor allen Arbeiten am Sensor die Spannungszufuhr unterbrechen!

- Die Installation darf nur durch Fachpersonal nach den landesüblichen Installationsvorschriften VDE 08 29 (DIN EN 5000 90) durchgeführt werden.
- In einer Umgebung mit Niederspannungserzeugnissen kann eine nicht fachgerechte Montage schwerste gesundheitliche oder materielle Schäden verursachen.
- Dieses Gerät darf niemals an Niederspannung (230 V AC) angeschlossen werden, da es für den Anschluss an Sicherheitskleinspannung (SELV) bestimmt ist.

3. Anschluss

- Schaltplan gemäß **Abb. 6.1**
- Anschluss mit KNX-Bus 21-30 V DC und Zusatzspannung 21-32 V DC

Elektrische Installation / Automatikbetrieb

Bei der Auswahl der Verdrahtungsleitungen sind grundsätzlich die Installationsvorschriften nach VDE 08 29 (DIN EN 5000 90) einzuhalten (Sicherheitshinweise).

4. HPD2 KNX

Bestimmungsgemäßer Gebrauch

- Personensensor zur Montage an senkrechten Wänden im Innenbereich

Funktion

- Personensensor, bei dem die Bildanalyse direkt im Sensor erfolgt
- Erkennt Personen und deren Anzahl, sitzend, stehend mit oder ohne Bewegung
- Reagiert nur auf Menschen, daher keine Fehlschaltungen durch Tiere im Erfassungsbereich
- Einstellungen über Konfigurationsoberfläche per Web-Browser

Folgende Werte werden an den KNX-Bus übertragen:

- Anzahl der Personen für 5 Zonen
- Lichtwerte für 5 Zonen
- Präsenzmeldung
- Temperaturangabe
- relative Luftfeuchtigkeit
- Werte für alle Zonen kumuliert (Personen, Lichtwerte)

Hinweis: Die Kamera führt einen Abgleich mit dem Modell "Mensch" durch. Aus Gründen des Datenschutzes ist das Bild nicht auslesbar.

1. Об этом документе

- Просим тщательно прочесть и сохранить!
- Защищено авторскими правами.
- Перепечатка, также выдержками, только с нашего согласия.
- Мы сохраняем за собой право на изменения, которые служат техническому прогрессу.

Разъяснение символов



Указание на текст в документе.

2. Общие указания по технике безопасности



Перед началом любых работ, проводимых на сенсоре, следует отключить напряжение!

- Монтаж разрешается выполнять только специалисту с соблюдением указаний, действующих в стране использования изделия. VDE 08 29 (DIN EN 5000 90).
- В окружении с низковольтными изделиями ошибочное подключение может вызвать тяжелейший ущерб здоровью или материальный ущерб.
- Запрещается подключать этот прибор к низкому напряжению (230 В AC), поскольку он предназначен для подключения к контурам безопасного малого напряжения (SELV).

3. Подключение

- Схема соединений согласно **рис. 6.1**
- Подключение с шиной KNX 21-30 В DC и дополнительным напряжением 21-32 В DC

Электромонтаж/автоматический режим

При выборе линий проводки должны обязательно соблюдаться указания по монтажу VDE 08 29 (DIN EN 5000 90) (см. Указания по технике безопасности).

4. HPD2 KNX

Применение по назначению

- Сенсор обнаружения людей для монтажа на вертикальных стенах внутренних помещений

Эксплуатация

- Сенсор обнаружения людей, в котором анализ изображения выполняется непосредственно в сенсоре
- Распознает людей в положении сидя, стоя или без движения и их количество
- Реагирует только на людей, поэтому никаких ошибочных переключений в зоне охвата из-за животных
- Настройки посредством интерфейса конфигурации в веб-браузере

Следующие значения переносятся на шину KNX:

- Количество людей для 5 зон
- Значения освещенности для 5 зон
- Регистрация присутствия
- Указание температуры
- Относительная влажность воздуха
- Значения для всех зон суммарно (люди, значения освещенности)

Указание: камеры выполняет синхронизацию с моделью "Человек" Из-за положений по защите данных изображение нечитаемо.

Описание устройства

Объем поставки (**рис. 4.1**)
Размеры продукта (**рис. 4.2**)
Обзор прибора (**рис. 4.1 + 4.3**)

- A Кронштейн открытой проводки
- B Кронштейн угол/45°
- C Кронштейн скрытой проводки
- D Линза сенсора
- E Корпус сенсора
- F Инфракрасный светодиод
- G Светодиод состояния
- H Клемма KNX
- I Кнопка Сброс
- J Гнездо Micro USB
- K Крепежный винт
- L Стопорные винты

5. Монтаж

- Проверить все конструктивные детали на предмет повреждения.
- При повреждениях не включать продукт.
- Сенсор подходит для монтажа на вертикальных стенах на минимальной высоте в 2,3 м.
- Выбрать подходящее место для монтажа с учетом радиуса действия и монтажной высоты (**рис. 5.1**)

Указание: учитывать, что в мертвом углу камеры не происходит регистрации.

Место монтажа должно быть без бликов.

- Если необходимо, наметить и просверлить отверстия и вставить дюбели.

- Соблюдать корректное выравнивание сенсора (**рис. 5.2**)
 - Монтаж скрытой проводкой (**рис. 5.3**)
 - Монтаж открытой проводкой (**рис. 5.4**)
 - Монтаж в угол (**рис. 5.5-5.7**)
 - Настенный монтаж 45° (**рис. 5.8-5.9**)

Указание: при монтаже кронштейна-угольника/45° (**B**) для надевания корпуса сенсора следует всегда устанавливать кронштейн открытой проводкой (**A**) или скрытой проводкой (**C**). (**рис. 5.8-5.9**)

При монтаже кронштейна-угольника/45° (**B**) можно удалить монтажную серьгу. (**рис. 5.7**)

- Подключить KNX-провод к сенсору. (**рис. 5.10**)
- Надеть корпус сенсора на кронштейн. (**рис. 5.10**)
- Зафиксировать настенный кронштейн и корпус сенсора крепежным винтом (**K**). (**рис. 5.10**)

6. Пуск в эксплуатацию/конфигурация

Примеры подключения (**рис. 6.1**)

Снять колпачок USB и соединить сенсор с помощью USB-кабеля с ноутбуком (**рис. 6.2**)

- Запуск веб-браузера
- Настройка LAN-доступа к сенсору
 - Соединение USB-кабеля с ноутбуком (заводская установка IP-адреса: 10.88.0.2)

Указание: пожалуйста, установите для этого драйвер RNDIS на Ваш ноубук

ИЛИ:

- USB-соединение по Ethernet-адаптеру с ноутбуком (заводская установка IP-адреса: 192.168.1.200)

Указание: адаптер должен поддерживать один из следующих чипсетов:

- Realtek RTL8150 USB 10/100 Fast Ethernet Adapter
- Realtek RTL8152 based 10/100M Micro USB Ethernet Adapter
- Realtek RTL8153 based USB 3.0 Gigabit Ethernet Adapter/10/100/1000M Microchip Adapter
- LAN78XX Based USB Ethernet Adapter
- ASIX AX88xxx Based USB 2.0 Ethernet Adapter
- ASIX AX88179 USB 3.0 to Gigabit Ethernet Adapter

Компьютер должен быть настроен на ту же подсеть (192.168.1.0/24), и предустановленный IP сенсора должен быть настроен в веб-браузере. Индивидуальный IP или DHCP-клиент можно настроить посредством веб-интерфейса.

Пароль базового режима: **updwd123**
Пароль режима "профи": **adm123**

Указание: Описание приложения находится на сайте **www.knx.steinell.com**

1. Присвоение физического адреса и прикладной программы в ETS.
2. Загрузка физического адреса и прикладной программы в сенсор распознавания людей. При появлении запроса активировать режим программирования в настройках.

Указание: время обучения HPD2 составляет ок. 30 минут. В это время не включать в помещение, поскольку HPD2

обучается условиям помещения. Окна или другие стекла следует указать как зоны без регистрации, потому что иначе будут ошибочные срабатывания.

Дополнительные указания Вы найдете в разделе "Справка" в веб-интерфейсе HPD2.

Функция кнопки Сброс

- удержание нажатой в течение 5 с (период мигания 400 мс): выключение режима программирования KNX
- удержание нажатой в течение 5 - 10 с (период мигания 200 мс): включение режима программирования KNX
- удержание нажатой в течение 10 - 15 с (период мигания 120 мс): перезагрузка
- удержание нажатой в течение 15 с (мигание прекращается): сброс к заводским установкам

7. Неполадки при эксплуатации

Люди распознаны

- Люди внутри зоны охвата или определенной зоны регистрации
- Проверить зону охвата
- Уменьшить чувствительность сенсора (веб-браузер)

Люди не распознаны

- Сенсор не может распознать людей
- Люди могут распознаваться только частично (нога, плечо, голова)
- Добиться свободного вида на сенсор
- Следить за тем, чтобы людей не закрывали растения и т.п.

- Повысить чувствительность сенсора (веб-браузер)

8. Техническое обслуживание/уход

- Техническое обслуживание не возможно.
- Загрязнения на регистрирующей линзе можно удалять влажным сухим (не используя моющие средства).

9. Утилизация

Электроприборы, комплектующие и упаковку следует направлять на экологичную вторичную переработку.



Не выбрасывать электроприборы в бытовые отходы!

Только для стран ЕС:

Согласно действующей Европейской директиве по отработанному электрическому и электронному оборудованию и ее реализации в национальных законодательствах отработанные электроприборы должны собираться отдельно и направляться на экологичную вторичную переработку.

10. Гарантия производителя

Вы, как покупатель, имеете предусмотренные законом права в отношении продавца. Если такие права существуют в вашей стране, то наша гарантия не сокращает и не ограничивает их. Мы предоставляем Вам 5-летнюю гарантию на безупречные характеристики и надлежащую работу вашего сен-

сорного изделия STEINEL Professional. Мы гарантируем, что это изделие не имеет дефектов материала, конструкции и производственного брака. Мы гарантируем работоспособность всех электронных конструктивных элементов и кабелей, а также отсутствие дефектов во всех использованных материалах и на их поверхности.

Предъявление требований

Если Вы хотите заявить рекламацию по вашему изделию, отправьте изделие в собранном и упакованном виде вместе с приложенным кассовым чеком или квитанцией с датой продажи и указанием наименования изделия вашему дилеру или непосредственно нам по адресу: **REAL.Electro, 109029, Москва, ул. Средняя Калитниковская, д. 26/27**. Поэтому мы рекомендуем вам сохранить кассовый чек или квитанцию о продаже до истечения гарантийного срока. Компания STEINEL не несет риски и расходы на транспортировку в рамках возврата изделия.

Информацию о том, как заявить о гарантийном случае, вы найдете на нашей домашней странице **www.steinell-rusland.ru**

Если у вас наступил гарантийный случай или имеются вопросы по вашему изделию, вы можете в любое время позвонить в Службу технической поддержки по телефону **+7(495) 230 31 32**.

5 ЛЕТ
ГАРАНТИЯ
ПРОИЗВОДИТЕЛЯ

11. Техническите данни

| | |
|---|---|
| Габаритни размери (В × Ш × Г) | 156 × 86 × 52 мм |
| Питаещо напрежение | Шина KNX 21-30 В DC, 10 mA Допълнително напрежение 21-32 В DC, 200 mA |
| Тип сенсора | Видеокамера |
| Место използвания | во вътрешни помещения |
| Монтаж | вертикална стена |
| Монтажна висота | 2,3 - макс. 6 м |
| Угол охвата | 110° |
| Ограничение регистрации | макс. 5 зон регистрации / макс. 3 зони без регистрации |
| Радиус действия | 10 м |
| Температурен диапазон | 0°-40° C |
| Вид защиты (IP) | IP 20 |
| Значение освещенности | 2-2000 лк |
| Диапазон значений температурного датчика | 0-40 °C +/- 1 °C |
| Диапазон значений датчика влажности воздуха | 20-90 % +/- 5 % |

BG

1. За този документ

- Моля прочетете го внимателно и го пазете!
- Всички права запазени. Препечатване, дори откъслечно, само с наше разрешение.
- Запазваме си правото за промени, които служат на техническото развитие.

Обяснение на символите



Препратка към части от текста в документа.

2. Общи указания за безопасност



Преди каквито и да е работи по сензора, прекъснете електрическото захранване!

- Монтажът трябва да се извърши от професионалист, според съответните държавни предписания и изисквания VDE 08 29 (DIN EN 5000 90).
- В среда с уреди с ниско напрежение неправилният монтаж може да причини най-тежки здравословни или материални щети.
- Този уред никога не трябва да бъде включван към мрежово напрежение (230 V AC), защото е предвиден за свързване към безопасно слабо напрежение.

3. Свързване

- Схема на свързване по **рис. 6.1**
- Свързване с KNX-шина 21-30 V DC и допълнително напрежение 21-32 V DC

Електрическа инсталация / автоматичен режим

При избор на кабелите трябва да се спазват предписанията за монтаж по VDE 08 29 (DIN EN 5000 90) (сведения за безопасност).

4. HPD2 KNX

Употреба по предназначение

- Сензор за лица за монтаж на вертикални стени във вътрешни помещения

Функция

- Сензор за лица, при който анализът на картината се извършва директно в сензора
- Разпознава хора и техния брой, седящи, прави, с или без движение
- Реагира само на хора, за това без погрешни включения зарди животни в обхвата
- Настройка посредством конфигурационна платформа през уеб-браузър

Следните стойности се предават на KNX-шината:

- Брой на хората в 5 зони
- Осветеност в 5 зони
- Съобщаване на присъствие
- Температура
- Относителна влажност на въздуха
- Кумулирани стойности за всички зони (хора, осветеност)

Сведение: камерата извършва сравнение с модел на лице. От съображение за защита на данните картината не може да бъде записана.