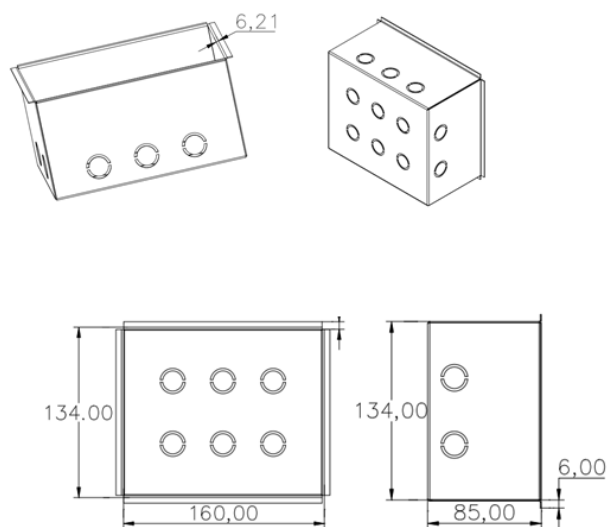


<b>Donel DFB8SB</b>
Монтажная коробка для установки DFB8 в стяжку
Артикул: DFB8SB
Материал: сталь
Габариты, мм: L160×W134
Высота, мм: H85
Гарантия: 1 год
Сделано в Китае

## СХЕМА ИЗДЕЛИЯ



Монтажная коробка Donel DFB8SB предназначена для установки лючка Donel DFB8 в бетонную стяжку

- В монтажной коробке для установки лючка в бетонный пол подготовить отверстия для ввода кабеля.
- Установить монтажную коробку на черновой пол и зафиксировать. Перед заливкой бетоном верхнее отверстие монтажной коробки необходимо закрыть картоном или лентой. Высота стяжки 85мм, при большем размере использовать дополнительные монтажные материалы. Выполнить заливку пола.
- Установить лючок в посадочное отверстие монтажной коробки, зафиксировать его монтажными винтами (предварительно снять монтажные прижимы)
- Подключить электроустановочные/информационные/мультимедийные модули, зафиксировать их на установочной пластине.
- Проверить надежность и безопасность подключения.

## ВНИМАНИЕ

1. Обязательно заземлить изделие.
2. Установка только квалифицированным специалистом.
3. Эксплуатация только в помещении.

