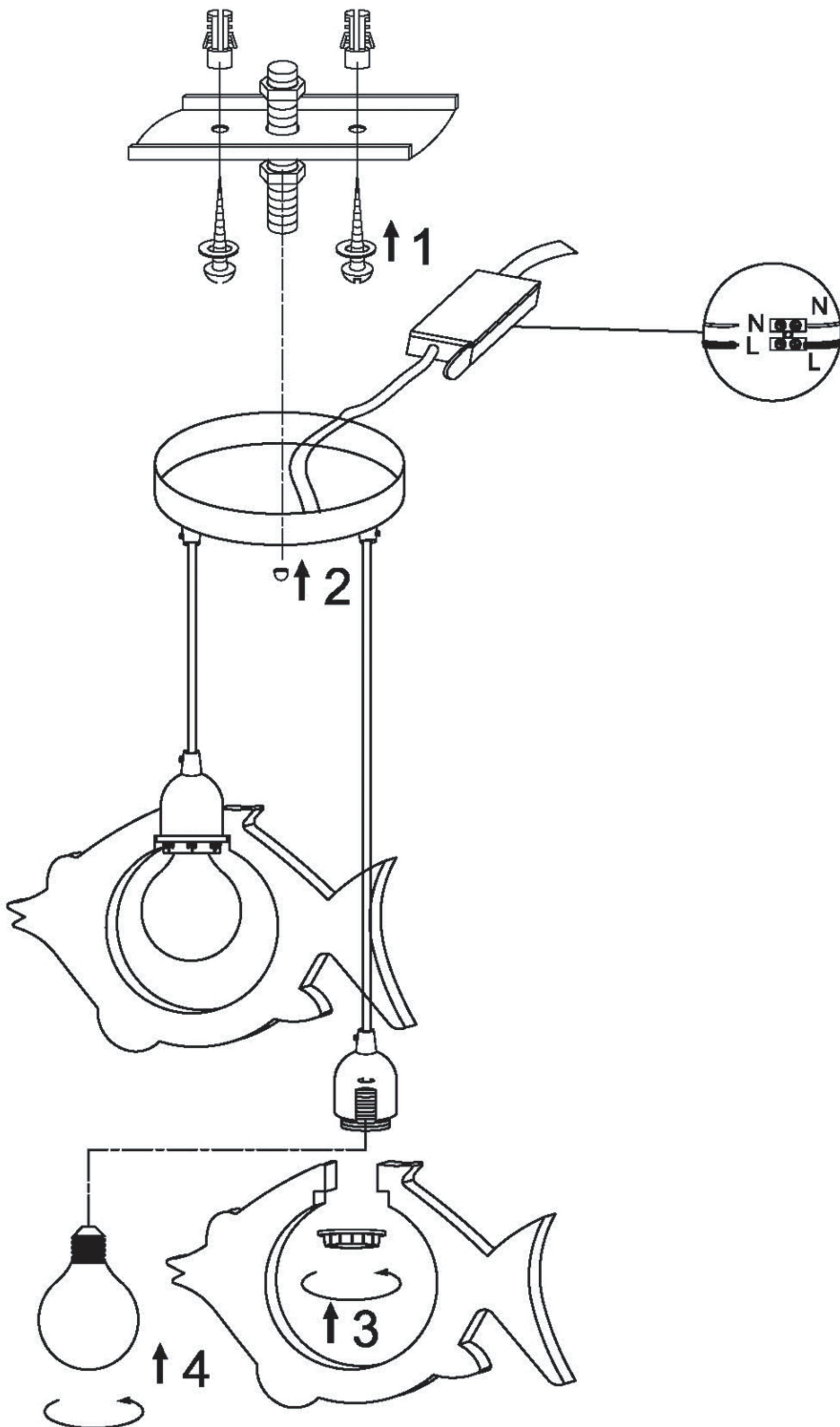


ИНСТРУКЦИЯ ПО МОНТАЖУ СВЕТИЛЬНИКА

Артикул #: S110024/2

ВНИМАНИЕ:

1. Перед сборкой светильника внимательно прочитайте данную инструкцию. Если у вас нет достаточного опыта по установке светотехники, то ознакомьтесь предварительно с руководством по самостоятельной установке светильника или обратитесь к квалифицированному электрику.
 2. Перед тем как начать установку, отключите электропитание, повернув автоматический выключатель или предохранитель на коробке электроцита.
 3. Перед тем как поменять лампу убедитесь, что лампа остыла, и отключена от сети электропитания.
 4. Не используйте лампу с большей мощностью, чем указано на специальной наклейке.
- Внимание!** Этот светильник предварительно собран на фабрике квалифицированными специалистами. Перед подключением, пожалуйста, точно следуйте указаниям в инструкции поэтапно. Тогда вы сможете легко установить светильник, готовый к использованию.
- Примечание: Электрический кабель непрерывно подсоединен через кронштейн или пластину. При распаковке светильника не тяните за кабель, т.к. это может привести к проблемам в подключении. Светильник намного легче монтировать, когда его установкой занимаются два человека.
- Пожалуйста, соблюдайте указанные этапы установки В СООТВЕТСТВИИ С ЧЕРТЕЖОМ.**



ИНСТРУКЦИЯ ПО МОНТАЖУ СВЕТИЛЬНИКА

Артикул #: S110024/2

ВНИМАНИЕ:

1. Перед сборкой светильника внимательно прочитайте данную инструкцию. Если у вас нет достаточного опыта по установке светотехники, то ознакомьтесь предварительно с руководством по самостоятельной установке светильника или обратитесь к квалифицированному электрику.
2. Перед тем как начать установку, отключите электропитание, повернув автоматический выключатель или предохранитель на коробке электроцита.

3. Перед тем как поменять лампу убедитесь, что лампа остыла, и отключена от сети электропитания.
4. Не используйте лампу с большей мощностью, чем указано на специальной наклейке.

Внимание! Этот светильник предварительно собран на фабрике квалифицированными специалистами. Перед подключением, пожалуйста, точно следуйте указаниям в инструкции поэтапно. Тогда вы сможете легко установить светильник, готовый к использованию.

Примечание: Электрический кабель непрерывно подсоединен через кронштейн или пластину. При распаковке светильника не тяните за кабель, т.к. это может привести к проблемам в подключении. Светильник намного легче монтировать, когда его установкой занимаются два человека. **Пожалуйста, соблюдайте указанные этапы установки В СООТВЕТСТВИИ С ЧЕРТЕЖОМ.**

